



AC/DC

PV

Kurzanleitung DE  
Quick-start guide EN

# ISOMETER® isoPV425 & AGH420

Isolationsüberwachungsgerät für ungeerdete DC-Stromkreise (IT-Systeme)

für Photovoltaikanlagen bis 3(N)AC, AC 690 V und DC 1000 V

Insulation monitoring device for unearthed DC circuits (IT systems) for photovoltaic systems up to 3(N)AC, AC 690 V / DC 1000 V



## ISOMETER® isoPV425 & AGH420 Isolationsüberwachungsgerät


Diese Kurzanleitung ersetzt nicht das Handbuch!

Kurzanleitung für folgende Geräte

## ISOMETER® isoPV425 & AGH420 Insulation monitoring device

This quick-start guide does not replace the manual!

Quick-start guide for the following devices

Typ/Type	Ansprechwerte/Response values	Klemme/Terminal		Software Version	Art.-Nr./ Art. No.	Handbuch Nr. / Manual No.
isoPV425-D4-4 + AGH420	$R_{\text{min}}: 2 \dots 500 \text{ k}\Omega$ (Werkseinstellung/Factory setting: 10 k $\Omega$ ) $R_{\text{min}}: 1 \dots 490 \text{ k}\Omega$ (Werkseinstellung/Factory setting: 5 k $\Omega$ )	Federklemme Push-wire terminal	ja yes	D0404 V4.xx	B71036303	D00028
isoPV425-D4-4 + AGH420	$R_{\text{min}}: 2 \dots 500 \text{ k}\Omega$ (Werkseinstellung/Factory setting: 10 k $\Omega$ ) $R_{\text{min}}: 1 \dots 490 \text{ k}\Omega$ (Werkseinstellung/Factory setting: 5 k $\Omega$ )	Schraubklemme Screw-type terminal		D0404 V4.xx	B91036303	D00028
Montageclip für Schraubmontage (1 Stück je Gerät, Zubehör) / Mounting clip for screw mounting (1 piece per device, accessories)					B98060008	–

### Lieferumfang

- ISOMETER® isoPV425
- Ankoppelgerät AGH420
- Montageclip (2x)
- Kurzanleitung DE/EN
- Sicherheitshinweise



Handbuch

### Scope of delivery

- ISOMETER® isoPV425
- Coupling device AGH420
- Mounting clip (2x)
- Quickstart-guide DE/EN
- Safety instructions



Manual

### Bestimmungsgemäße Verwendung

Das ISOMETER® der Serie isoPV425 überwacht den Isolationswiderstand  $R_F$  von ungeerdeten AC/DC-Hauptstromkreisen (IT-Systemen) mit Netzennennspannungen von 3(N)AC, AC/DC 0...690 V oder DC 0...1000 V. Die in 3(N)AC-, AC/DC-Systemen vorhandenen gleichstromgespeisten Komponenten haben keinen Einfluss auf das Ansprechverhalten, wenn mindestens ein Laststrom von DC 10 mA fließt.

Die separate Versorgungsspannung  $U_s$  erlaubt auch die Überwachung eines spannungslosen Systems. Das ISOMETER® wird stets mit dem Ankoppelgerät AGH420 betrieben.

Eine andere oder darüber hinausgehende Benutzung gilt als nicht bestimmungsgemäß.

- i** Zwischen L1/+ und L2/- muss, für die korrekte Funktion des ISOMETER®, ein Netzzinnenwiderstand  $\leq 1 \text{ k}\Omega$  über die Quelle (z. B. Transformator) oder die Last vorhanden sein.

### Intended use

The ISOMETER® of the isoPV425 series monitors the insulation resistance  $R_F$  of unearthed AC/DC main circuits (IT systems) with nominal system voltages of 3(N)AC, AC/DC 0 ... 690 V or DC 0 ... 1000 V. DC components existing in 3(N)AC, AC/DC systems do not influence the operating characteristics, when a minimum load current of DC 10 mA flows.

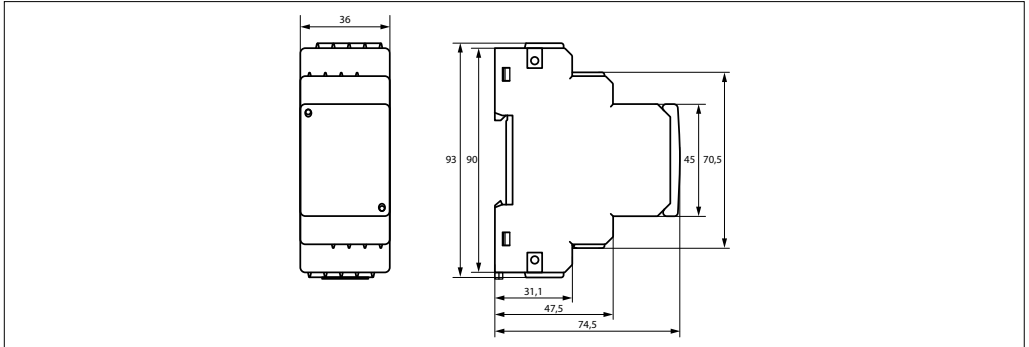
A separate supply voltage  $U_s$  allows de-energised systems to be monitored as well. The ISOMETER® is always used in conjunction with the AGH420.

Any use other than that described in this quickstart is regarded as improper.

- i** To ensure that the ISOMETER® functions correctly, an internal resistance of  $\leq 1 \text{ k}\Omega$  must exist between L1/+ and L2/- via the source or the load.

**Abmessungen**

**Dimensions**

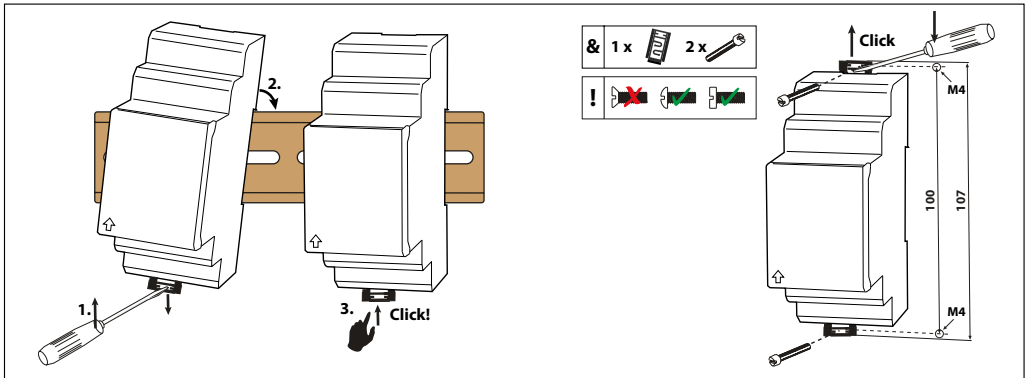


Maßangabe in mm

Dimensions in mm

**Montage**

**Mounting**



Montage auf Hutschiene | DIN rail mounting

Schraubbefestigung | Screw mounting

### Wichtig für den Anschluss

**GEFAHR!** Lebensgefahr durch elektrischen Schlag bei aktiviertem automatischen Selbsttest! Bei Verwendung des isoPV425 nach UL 2231 muss der automatische Selbsttest deaktiviert sein. Ein manueller Selbsttest ist durchzuführen.

**VORSICHT!** Verletzungsgefahr durch heiße Oberflächen! Bei Betrieb des AGH420 an Netzspannungen größer als 800 V können Gehäus Temperaturen über 60 °C auftreten. Vermeiden Sie die Berührung der Geräteflächen nach Zuschalten der Netzspannung.

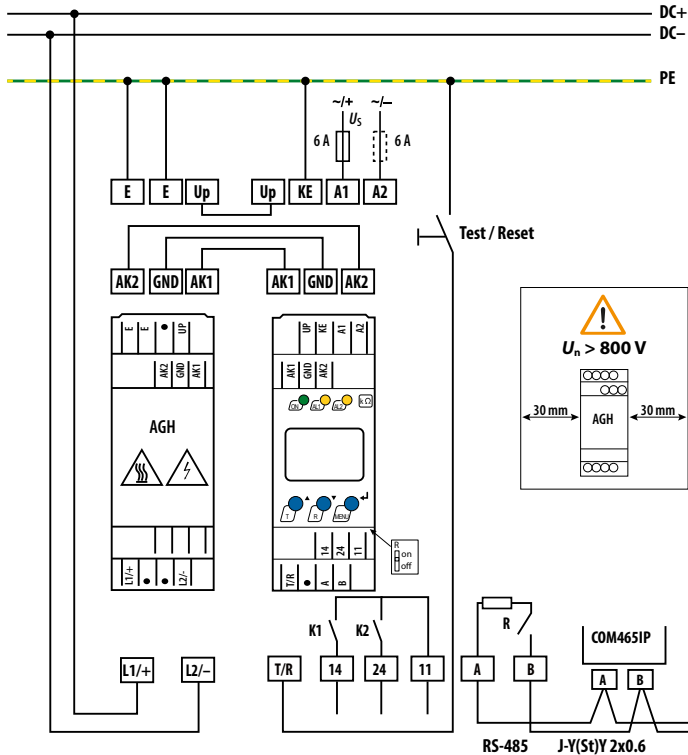
### Important for the connection

**DANGER!** Risk of electric shock when automatic self test is enabled! If isoPV425 is used according to UL 2231, the automatic self test must be disabled. A manual self test must be carried out.

**CAUTION!** Risk due to hot surfaces! If the AGH420 is operated at mains voltages higher than 800 V, the enclosure temperature may exceed 60 °C. Avoid touching the device surface after switching on the mains voltage.

### Anschlussbild

### Wiring diagram



**Legende**
**Legend**

Anschlüsse	Klemme/Terminal	Connections
Anschluss an die Versorgungsspannung $U_s$ über Schmelzsicherung: Bei Versorgung aus IT-System beide Leitungen absichern.	A1, A2	Connection to the supply voltage $U_s$ via a fuse: If supplied from an IT system, both lines have to be protected by a fuse.
Jede Klemme jeweils separat an PE anschließen: Gleichen Leitungsquerschnitt wie bei „A1“, „A2“ verwenden.	E, E, KE	Connect each terminal separately to PE: The same wire cross section as for “A1”, “A2” is to be used.
Anschluss an das zu überwachende IT-Netz	L1/+, L2/-	Connection to the IT system to be monitored
Klemmen des AGH420 mit den gleichnamigen Klemmen des ISOMETER®s verbinden.	Up, AK1, GND, AK2	Connect the terminals of the AGH420 to the corresponding terminals of the ISOMETER®.
Anschluss für externe kombinierte Test- und Reset-Taste	T/R	Connection for the external combined test and reset button
Anschluss Alarmrelais „K1“	11, 14	Connection to alarm relay “K1”
Anschluss Alarmrelais „K2“	11, 24	Connection to alarm relay “K2”
RS-485-Kommunikationsschnittstelle mit zuschaltbarem Terminierungswiderstand	A, B	RS-485 communication interface with selectable terminating resistance


**Für UL-Anwendungen:**

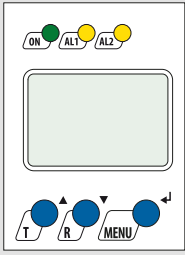
Nur 60/75-°C-Kupferleitungen verwenden! Die Versorgungsspannung  $U_s$  bei UL- und CSA-Applikationen über 5-A-Vorsicherungen zuführen.


**For UL applications:**

Only use 60/75 °C copper lines! For UL and CSA applications, feed the supply voltage  $U_s$  via 5 A back-up fuses.

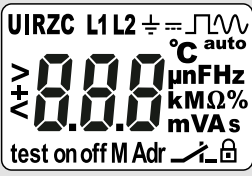


## Bedienfeld

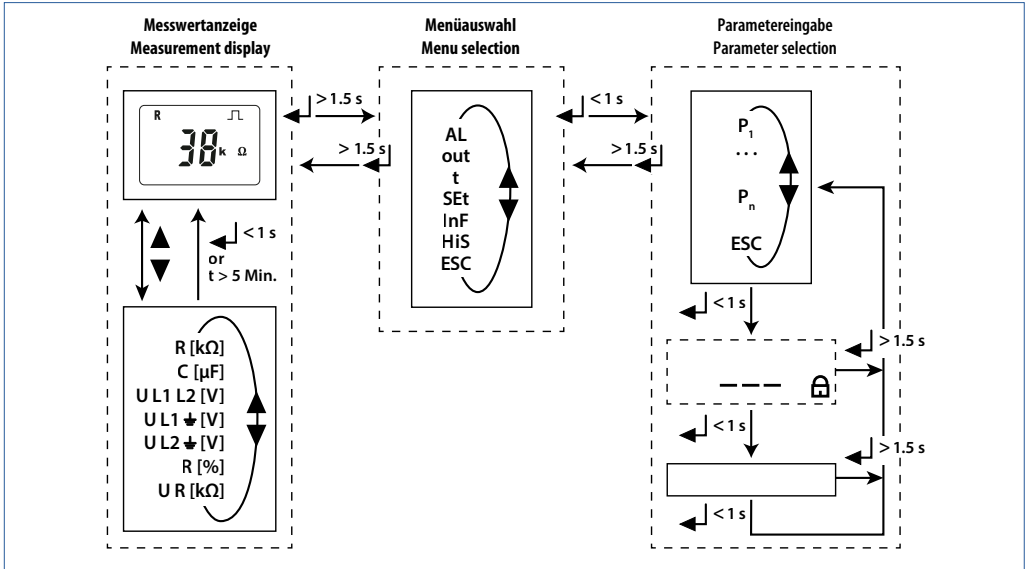
## Control panel

Funktion	Gerätefront/Device front	Element	Function
grün - On gelb - Vorwarnung gelb - Alarm		ON	green - On
Aufwärts-Taste Test-Taste (> 1,5 s drücken) Bei gedrückter Test-Taste werden die Display-Elemente angezeigt.		AL1	yellow - Pre-warning
		AL2	yellow - Alarm
Abwärts-Taste Reset-Taste (> 1,5 s drücken)		▲ T	Up button Test button (press > 1.5 s) By pressing and holding the test button, the display elements are indicated.
		▼ R	Down button Reset button (press > 1.5 s)
ENTER MENU-Taste (> 1,5 s drücken)		↵ MENU	ENTER MENU button (press > 1.5 s)

## Display-Elemente

## Display elements

Funktion	Display	Element	Function
Netzennspannung $U_n$		U	Nominal system voltage $U_n$
Stromstärke $I_n$		I	Amperage $I_n$
Isolationswiderstand $R_f$		R	Insulation resistance $R_f$
Impedanz $Z_f$		Z	Impedance $Z_f$
Netzableitkapazität $C_e$		C	System leakage capacitance $C_e$
Überwachter Leiter		L1, L2, $\frac{\perp}{\perp}$	Monitored conductor
Spannungsart DC		$\equiv$	Voltage type DC
Störungsfreie Messwertaktualisierung		$\square$	Disturbance-free measurement value update
Spannungsart AC		$\sim$	Voltage type AC
Automatischer Selbsttest aktiv		auto	Automatic self test active
Messwerte und Einheiten		°C $\mu$ n F Hz k M $\Omega$ % m V A s	Measured values and units
Passwortschutz aktiviert			Password protection enabled
Im Menübetrieb wird die Arbeitsweise des jeweiligen Alarmrelais angezeigt.			In menu mode, the operating mode of the respective alarm relay is displayed
Kommunikationsschnittstelle mit Messwert: isoData-Betrieb		Adr	Communication interface with measured value: isoData operation
Fehlerspeicher aktiviert		M	Fault memory enabled
Zustandsymbole		on/off	Condition symbols
Selbsttest aktiv	test	Self test is active	
Kennung für Ansprechwerte und Ansprechwertverletzung	> + <	Identification for response values and response value violation	

**Menü-Übersicht**
**Menu overview**


Parameter	Menü/ Menu	Parameter
Ansprechwerte abfragen und einstellen	AL	Querying and setting response values
Fehlerspeicher, Alarmrelais und Schnittstelle konfigurieren	out	Configuring fault memory, alarm relays and interface
Verzögerungszeiten und Selbsttestzyklus einstellen	t	Setting delay times and self-test cycles
Gerätesteuerung parametrieren	SEt	Setting device control parameters
Software-Version abfragen	InF	Querying software version
Historienspeicher abfragen und löschen	HiS	Querying and clearing the history memory
Zur nächsthöheren Menüebene bewegen	ESC	Going to the next higher menu level

## Technische Daten ISOMETER®

(\*) = Werkseinstellung

### Isolationskoordination nach IEC 60664-1/IEC 60664-3

Bemessungsspannung .....	240 V
Überspannungskategorie .....	III

### Versorgungsspannung

Versorgungsspannung $U_s$ .....	AC 100...240 V / DC 24...240 V
Toleranz von $U_s$ .....	-30...+15 %
Frequenzbereich $U_s$ .....	47...63 Hz
Eigenverbrauch .....	$\leq 3 \text{ W}, \leq 9 \text{ VA}$

### Überwachtes IT-System

Netznominalspannung $U_n$ .....	3(N)AC, AC 0...690 V / DC 0...1000 V
Netznominalspannung nach UL508 .....	AC/DC 0...600 V
Toleranz von $U_n$ .....	AC +15 %, DC +10 %
Frequenzbereich von $U_n$ .....	DC, 15...460 Hz

### Ansprechwerte

Ansprechwert $R_{an1}$ .....	2...500 k $\Omega$ (10 k $\Omega$ )*
Ansprechwert $R_{an2}$ .....	1...490 k $\Omega$ (5 k $\Omega$ )*
Ansprechunsicherheit $R_{an}$ .....	$\pm 15 \%$ , mindestens $\pm 1 \text{ k}\Omega$
Hysterese $R_{an}$ .....	25 %, mindestens 1 k $\Omega$
Unterspannungserkennung $U <$ .....	30...1140 V (off)*
Überspannungserkennung $U >$ .....	31...1150 V (off)*
Ansprechunsicherheit $U$ .....	$\pm 5 \%$ , mindestens $\pm 5 \text{ V}$
Frequenzabhängige Ansprechunsicherheit $\geq 200 \text{ Hz}$ .....	.....
.....	.....-0,03 %/Hz
Hysterese $U$ .....	5 %, mindestens 5 V

### Zeitverhalten

Ansprechzeit $t_{an}$ bei $R_f = 0.5 \times R_{an}$ und $C_e = 1 \mu\text{F}$ nach IEC 61557-8 .....	.....
.....	$\leq 10 \text{ s}$
Anlaufverzögerung $t_{on}$ .....	0...10 s (0 s)*
Ansprechverzögerung $t_{on}$ .....	0...99 s (0 s)*
Rückfallverzögerung $t_{off}$ .....	0...99 s (0 s)*

### Schnittstelle

Schnittstelle/Protokoll .....	RS-485/BMS, Modbus RTU, isoData
Baudraten .....	BMS (9,6 kbit/s), Modbus RTU (einstellbar), ..... isoData (115,2 kbit/s)
Leitungslänge (9,6 kbit/s) .....	$\leq 1200 \text{ m}$
Leitung (Schirm einseitig an PE) empfohlen: .....	CAT6/7 min. AWG23
alternativ paarweise verdrillt: .....	min. J-Y(St)Y 2 $\times$ 0,8
Abschlusswiderstand .....	120 $\Omega$ (0,25 W), intern, zuschaltbar
Geräteadresse, BMS-Bus, Modbus RTU .....	3...90 (3)*

### Anschluss

Anschlussart .....	Schraub- oder Federklemme
Schraubklemmen: Nennstrom .....	$\leq 10 \text{ A}$
Anzugsmoment .....	0,5...0,6 N m (5...7 lb-in)

## Technical data ISOMETER®

(\*) = Factory settings

### Insulation coordination acc. to IEC 60664-1/IEC 60664-3

Rated voltage .....	240 V
Overvoltage category .....	III

### Supply voltage

Supply voltage $U_s$ .....	AC 100...240 V / DC 24...240 V
Tolerance of $U_s$ .....	-30...+15 %
Frequency range $U_s$ .....	47...63 Hz
Power consumption .....	$\leq 3 \text{ W}, \leq 9 \text{ VA}$

### Monitored IT system

Nominal system voltage $U_n$ .....	3(N)AC, AC 0...690 V / DC 0...1000 V
Nominal system voltage according to UL508 .....	AC/DC 0...600 V
Tolerance of $U_n$ .....	AC +15 %, DC +10 %
Frequency range of $U_n$ .....	DC, 15...460 Hz

### Response values

Response value $R_{an1}$ .....	2...500 k $\Omega$ (10 k $\Omega$ )*
Response value $R_{an2}$ .....	1...490 k $\Omega$ (5 k $\Omega$ )*
Relative uncertainty $R_{an}$ .....	$\pm 15 \%$ , at least $\pm 1 \text{ k}\Omega$
Hysteresis $R_{an}$ .....	25 %, at least 1 k $\Omega$
Undervoltage detection $U <$ .....	30...1140 V (off)*
Overvoltage detection $U >$ .....	31...1150 V (off)*
Relative uncertainty $U$ .....	$\pm 5 \%$ , at least $\pm 5 \text{ V}$
Relative uncertainty depending on the frequency $\geq 200 \text{ Hz}$ .....	.....
.....	.....-0.03 %/Hz
Hysteresis $U$ .....	5 %, at least 5 V

### Time response

Response time $t_{an}$ at $R_f = 0.5 \times R_{an}$ and $C_e = 1 \mu\text{F}$ acc. to IEC 61557-8 .....	.....
.....	$\leq 10 \text{ s}$
Start-up delay $t_{on}$ .....	0...10 s (0 s)*
Response delay $t_{on}$ .....	0...99 s (0 s)*
Delay on release $t_{off}$ .....	0...99 s (0 s)*

### Interface

Interface/protocol .....	RS-485/BMS, Modbus RTU, isoData
Baud rates .....	BMS (9.6 kbit/s), Modbus RTU (configurable), ..... isoData (115.2 kbit/s)
Cable length (9.6 kbit/s) .....	$\leq 1200 \text{ m}$
Cable (shield connected to PE on one side): recommended: .....	CAT6/CAT7 min. WG23
twisted pairs: .....	min. J-Y(St)Y 2 $\times$ 0.8
Terminating resistor .....	120 $\Omega$ (0.25 W), internal, can be connected
Device address, BMS bus, Modbus RTU .....	3...90 (3)*

### Connection

Connection type .....	screw-type or push-wire terminal
Screw-type terminal: Nominal current .....	$\leq 10 \text{ A}$
Tightening torque .....	0.5...0.6 N m (5...7 lb-in)



Leitergrößen .....	AWG 24-12
Abisolierlänge .....	8 mm
Starr/flexibel .....	0,2 ... 2,5 mm <sup>2</sup>
Flexibel mit Aderendhülse mit/ohne Kunststoffhülse .....	
.....	0,25 ... 2,5 mm <sup>2</sup>
Mehrleiter starr .....	0,2 ... 1,5 mm <sup>2</sup>
Mehrleiter flexibel .....	0,2 ... 1,5 mm <sup>2</sup>
Mehrleiter flexibel mit Aderendhülse ohne Kunststoffhülse .....	
.....	0,25 ... 1,5 mm <sup>2</sup>
Mehrleiter flexibel mit TWIN Aderendhülse ohne Kunststoffhülse .....	
.....	0,25 ... 1,5 mm <sup>2</sup>

**Federklemmen:**

Nennstrom .....	≤ 10 A
Leitergrößen .....	AWG 24-14
Abisolierlänge .....	10 mm
Starr .....	0,2 ... 2,5 mm <sup>2</sup>
Flexibel ohne Aderendhülse .....	0,75 ... 2,5 mm <sup>2</sup>
Flexibel mit Aderendhülse mit/ohne Kunststoffhülse .....	
.....	0,25 ... 2,5 mm <sup>2</sup>
Mehrleiter flexibel mit TWIN Aderendhülse mit Kunststoffhülse .....	
.....	0,5 ... 1,5 mm <sup>2</sup>
Öffnungskraft .....	50 N
Testöffnung, Durchmesser .....	2,1 mm
Verdrahtung der Klemmen Up, AK1, GND, AK2:	
Leitungslängen .....	≤ 0,5 m
Anschlussvermögen .....	≥ 0,75 mm <sup>2</sup>

**Sonstiges**

Betriebsart .....	Dauerbetrieb
Einbauweise .....	Kühlschlitze müssen senkrecht durchlüftet werden
Schutzart Einbauten (DIN EN 60529) .....	IP30
Schutzart Klemmen (DIN EN 60529) .....	IP20

**Technische Daten AGH420**
**Isolationskoordination nach IEC 60664-1/IEC 60664-3**

Bemessungsspannung .....	1000 V
Überspannungskategorie .....	III

**Überwachtes IT-System**

Netzenn Spannungsbereich $U_n$ .....	AC/DC 0 ... 1000 V
Toleranz von $U_n$ .....	AC/DC +10 %
Netzenn Spannungsbereich $U_n$ (UL508) .....	AC/DC 0 ... 600 V

**Anschluss**

Anschlussart .....	Schraub- oder Federklemme
Schraubklemmen:	

Nennstrom .....	≤ 10 A
Anzugsmoment .....	0,5 ... 0,6 Nm (5 ... 7 lb-in)
Querschnitt .....	AWG 24-12
Abisolierlänge .....	8 mm
Starr/flexibel .....	0,2 ... 2,5 mm <sup>2</sup>

Conductor sizes .....	AWG 24-12
Stripping length .....	8 mm
Rigid/flexible .....	0.2 ... 2.5 mm <sup>2</sup>
Flexible with ferrules with/without plastic sleeve .....	
.....	0.25 ... 2.5 mm <sup>2</sup>
Multi-conductor rigid .....	0.2 ... 1.5 mm <sup>2</sup>
Multi-conductor flexible .....	0.2 ... 1.5 mm <sup>2</sup>
Multi-conductor flexible with ferrules without plastic sleeve .....	
.....	0.25 ... 1.5 mm <sup>2</sup>
Multi-conductor flexible with TWIN ferrules with plastic sleeve .....	
.....	0.25 ... 1.5 mm <sup>2</sup>

**Push-wire terminals:**

Nominal current .....	≤ 10 A
Conductor sizes .....	AWG 24-14
Stripping length .....	10 mm
Rigid .....	0.2 ... 2.5 mm <sup>2</sup>
Flexible without ferrules .....	0.75 ... 2.5 mm <sup>2</sup>
Flexible with ferrules with/without plastic sleeve .....	
.....	0.25 ... 2.5 mm <sup>2</sup>
Multi-conductor flexible with TWIN ferrules with plastic sleeve .....	
.....	0.5 ... 1.5 mm <sup>2</sup>
Opening force .....	50 N
Test opening, diameter .....	2.1 mm
Wiring of terminals Up, AK1, GND, AK2:	
Cable lengths .....	≤ 0.5 m
Connection properties .....	≥ 0.75 mm <sup>2</sup>

**Other**

Operating mode .....	continuous operation
Mounting .....	cooling slots must be ventilated vertically
Degree of protection, built-in components (DIN EN 60529) .....	IP30
Degree of protection, terminals (DIN EN 60529) .....	IP20

**Technical data AGH420**
**Insulation coordination acc. to IEC 60664-1/IEC 60664-3**

Rated voltage .....	1000 V
Overvoltage category .....	III

**IT system being monitored**

Nominal system voltage $U_n$ .....	AC/DC 0 ... 1000 V
Tolerance of $U_n$ .....	AC/DC +10 %
Nominal system voltage range $U_n$ (UL508) .....	AC/DC 0 ... 600 V

**Connection**

Connection type .....	Screw or push-wire terminals
Screw terminals:	

Nominal current .....	≤ 10 A
Tightening torque .....	0.5 ... 0.6 Nm (5 ... 7 lb-in)
Cross section .....	AWG 24-12
Stripping length .....	8 mm
Rigid/flexible .....	0.2 ... 2.5 mm <sup>2</sup>

Flexibel mit Aderendhülse mit/ohne Kunststoffhülse.....	Flexible with ferrules with/without plastic collar.....
.....0,25...2,5 mm <sup>2</sup>	.....0.25...2.5 mm <sup>2</sup>
Mehrleiter, starr.....	Multiple conductor rigid.....
.....0,2...1,5 mm <sup>2</sup>	.....0.2...1.5 mm <sup>2</sup>
Mehrleiter, flexibel.....	Multiple conductor flexible.....
.....0,2...1,5 mm <sup>2</sup>	.....0.2...1.5 mm <sup>2</sup>
Mehrleiter flexibel mit Aderendhülse ohne Kunststoffhülse.....	Multiple conductor with ferrules without plastic collar.....
.....0,25...1,5 mm <sup>2</sup>	.....0.25...1.5 mm <sup>2</sup>
Mehrleiter flexibel mit TWIN Aderendhülse mit Kunststoffhülse.....	Multiple conductor with TWIN ferrules with plastic collars.....
.....0,25...1,5 mm <sup>2</sup>	.....0.25...1.5 mm <sup>2</sup>
<b>Federklemmen:</b>	<b>Push-wire terminals:</b>
Nennstrom..... ≤ 10 A	Nominal current..... ≤ 10 A
Querschnitt..... AWG 24-14	Cross section..... AWG 24-14
Abisolierlänge..... 10 mm	Stripping length..... 10 mm
Starr.....0,2...2,5 mm <sup>2</sup>	Rigid.....0.2...2.5 mm <sup>2</sup>
Flexibel ohne Aderendhülse.....0,75...2,5 mm <sup>2</sup>	Flexible without ferrules.....0.75...2.5 mm <sup>2</sup>
Flexibel mit Aderendhülse mit/ohne Kunststoffhülse.....	Flexible with ferrules with/without plastic collar.....
.....0,25...2,5 mm <sup>2</sup>	.....0.25...2.5 mm <sup>2</sup>
Mehrleiter flexibel mit TWIN Aderendhülse mit Kunststoffhülse.....	Multiple conductor with TWIN ferrules with plastic collars.....
.....0,5...1,5 mm <sup>2</sup>	.....0.5...1.5 mm <sup>2</sup>
Öffnungskraft..... 50 N	Opening force..... 50 N
Testöffnung, Durchmesser..... 2,1 mm	Test opening, diameter..... 2.1 mm
Anschlussart..... Klemmen Up, AK1, GND, AK2	Connection type..... Terminals Up, AK1, GND, AK2
<b>Einzelleitungen für Klemmen Up, AK1, GND, AK2:</b>	<b>Single cables for terminals Up, AK1, GND, AK2:</b>
Leitungslängen..... ≤ 0,5 m	Cable lengths..... ≤ 0.5 m
Querschnitt..... ≥ 0,75 mm <sup>2</sup>	Cross section..... ≥ 0.75 mm <sup>2</sup>
<b>Sonstiges</b>	<b>Other</b>
Betriebsart..... Dauerbetrieb	Operating mode..... Continuous operation
Einbaulage..... Kühlschlitze müssen senkrecht durchlüftet werden	Mounting..... Cooling slots must be ventilated vertically
Abstand zu benachbarten Geräten ab $U_n > 800\text{ V}$ ..... ≥ 30 mm	Distance to adjacent devices, $U_n > 800\text{ V}$ ..... ≥ 30 mm
Schutzart Einbauten (DIN EN 60529)..... IP30	Degree of protection, built-in components (DIN EN 60529)..... IP30
Schutzart Klemmen (DIN EN 60529)..... IP20	Degree of protection, terminals (DIN EN 60529)..... IP20

**EU-Konformitätserklärung**

Der vollständige Text der EU-Konformitätserklärung ist über den QR-Code verfügbar:

**EU Declaration of Conformity**

The full text of the EU Declaration of Conformity is available via the QR Code:

**UKCA-Konformitätserklärung**

Der vollständige Text der UKCA-Konformitätserklärung ist über den QR-Code verfügbar:

**UKCA Declaration of Conformity**

The full text of the UK declaration of Conformity is available via the QR Code:



**Bender GmbH & Co. KG**

Londorfer Straße 65  
35305 Grünberg  
Germany

Tel.: +49 6401 807-0  
info@bender.de  
www.bender.de



Alle Rechte vorbehalten.  
Nachdruck und Vervielfältigung nur mit  
Genehmigung des Herausgebers.

All rights reserved.  
Reprinting and duplicating only with  
permission of the publisher.

© Bender GmbH & Co. KG, Germany  
Subject to change! The specified  
standards take into account the edition  
valid until 11/2023 unless otherwise  
indicated.