

LINETRAXX[®] série CTAC

Transformateur de courant de mesure





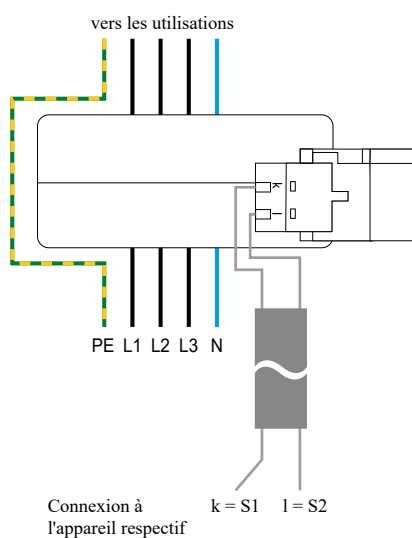
Description

Les transformateurs de courant de mesure de la série CTAC sont des transformateurs de courant de mesure de sensibilité très élevée qui, associés à des contrôleurs d'isolement à courant différentiel résiduel de la série RCM ou à des localisateurs de défaut de la série RCMS, convertissent les courants AC en signaux de mesure exploitables.

Par ailleurs, ils peuvent être utilisés dans les systèmes de localisation de défauts d'isolement pour les réseaux IT (EDS). Ils permettent de détecter le courant de localisation généré par un injecteur de courant de localisation PGH ou par un ISOMETER® iso685. En association avec les localisateurs de défaut d'isolement de la série EDS, ils convertissent le courant de localisation en signaux de mesure exploitables.

La connexion aux appareils respectifs est effectuée par un câble à deux fils.

Schéma de branchement



Transformateur de courant de mesure CTAC...

Connexion au système respectif de surveillance du courant résiduel de la série RCMS, au contrôleur d'isolement à courant différentiel résiduel de la série RCM ou aux systèmes de localisation de défauts d'isolement de la série EDS

Transformateur de courant de mesure CTAC.../01

Connexion à un localisateur de défaut d'isolement EDS441

Caractéristiques de l'appareil

Transformateur de courant de mesure CTAC...

- Pour systèmes de surveillance à courant différentiel résiduel de la série RCMS
- Pour contrôleurs d'isolement à courant différentiel résiduel de la série RCM420
- Pour localisateurs de défaut d'isolement de la série EDS440 dans des réseaux AC et DC

Transformateur de courant de mesure CTAC.../01

- Pour localisateurs de défaut d'isolement EDS441

Homologations



Références

Fixation	diamètre intérieur	Type	Réf. ²⁾
Fixation par vis, rail	20 mm	CTAC20	B98110005
		CTAC20/01 ¹⁾	B98110006
	35 mm	CTAC35	B98110007
		CTAC35/01 ¹⁾	B98110008
Fixation par vis	60 mm	CTAC60	B98110017
	120 mm	CTAC120	B98110019
	210 mm	CTAC210	B98110020

¹⁾ Pour les localisateurs de défaut d'isolement de la série EDS441

²⁾ B781100xxMIL variantes disponibles sur demande

Accessoires

Désignation	Réf.
Clip de montage sur rail pour CTAC20 et CTAC20/01	B91080111
Clip de montage sur rail pour CTAC35 et CTAC35/01	B91080112

fourni avec l'appareil

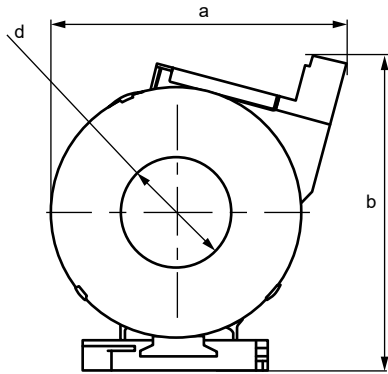
Tableau de sélection

Type	RCM420	RCMS460 RCMS490	RCMS410 RCMS425	EDS440	EDS441
CTAC20	✓	✓	✓	✓	–
CTAC35	✓	✓	✓	✓	–
CTAC60	✓	✓	✓	✓	–
CTAC120	✓	✓	✓	✓	–
CTAC210	✓	✓	✓	✓	–
CTAC20/01	–	–	–	–	✓
CTAC35/01	–	–	–	–	✓

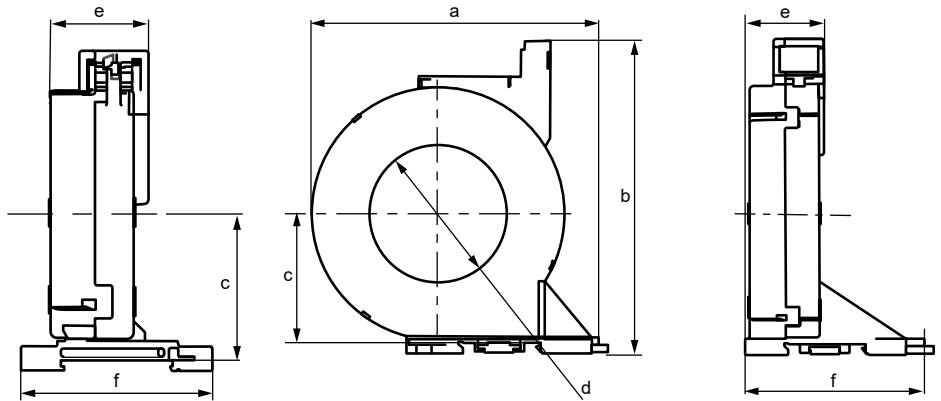


Encombrement

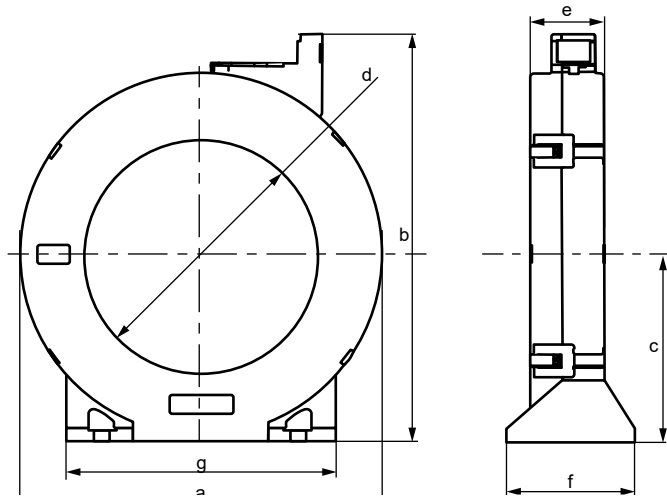
CTAC20(/01)/CTAC35(/01)



CTAC60



CTAC120/CTAC210

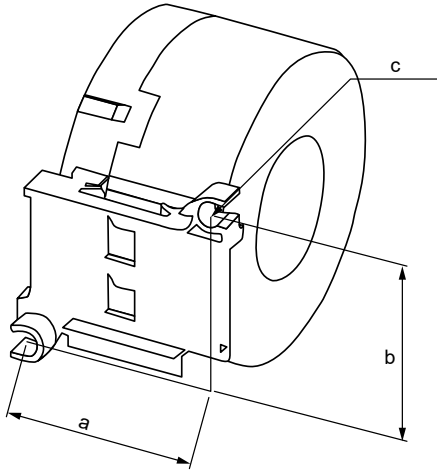


Type	Dimensions (mm)							Poids en g (brut)
	a	b	c	d	e	f	g	
CTAC20(/01)	75	82	37	∅ 20	32	60	–	160
CTAC35(/01)	94	100	47	∅ 35	30	61	–	220
CTAC60	126	137	57	∅ 60	33	78	–	460
CTAC120	188	211	96	∅ 120	38	66	139	1140
CTAC210	302	324	153	∅ 210	40	74	277	2340

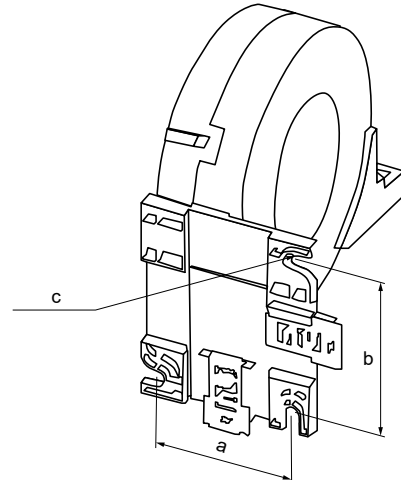
Tolérance : ±0,5 mm

Fixations

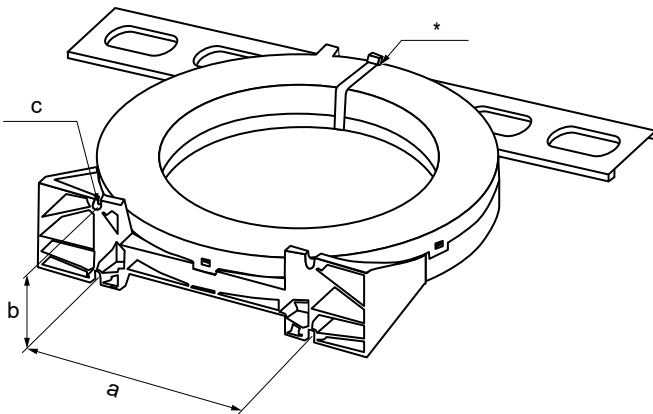
CTAC20(/01)/CTAC35(/01)



CTAC60



CTAC120/CTAC210



Dimensions (mm)			
Type	a	b	c
CTAC20(/01)	31,4	49	2 x ø 5,5
CTAC35(/01)	49,8	49	2 x ø 5,5
CTAC60	56	66	3 x ø 6,5
CTAC120	103	51	4 x ø 6,5
CTAC210	180	59	4 x ø 6,5

* Montage pour la variante CTAC120/210MIL

Consignes pour l'installation

- Ne pas faire passer de câbles blindés à l'intérieur du transformateur de courant de mesure.
- Si les instructions d'installation ne sont pas respectées, les tolérances et les normes des dispositifs de surveillance connectés peuvent ne pas être respectées.

<p>Faire passer ensemble tous les câbles / conducteurs sous tension à l'intérieur du transformateur de courant de mesure.</p>	<p>P1 (K): YE P2 (L): GY</p>
<p>Ne jamais faire passer un conducteur de protection existant à l'intérieur du transformateur de courant de mesure.</p>	<p>P1 (K): YE P2 (L): GY</p>

<p>Les conducteurs primaires ne peuvent être pliés qu'à partir de la distance minimale spécifiée. Les rayons de courbures minimums prescrits par les fabricants doivent être respectés. * Distance par rapport à l'angle de 90° : 2x diamètre extérieur du transformateur</p>	
<p>Les câbles / conducteurs doivent être placés au centre du transformateur de courant de mesure.</p>	
<p>Diamètre intérieur du transformateur de courant de mesure $d2 \geq 2 \times d1$ (diamètre du câble)</p>	

Caractéristiques techniques

Coordination de l'isolement selon CEI 60664-1

Tension assignée	800 V
Catégorie de surtension	III
Tension assignée de tenue aux chocs / Degré de pollution	8 kV/3

Circuit du transformateur de courant de mesure

CTAC...

Transformation assignée K_r	600 / 1
Courant assigné thermique permanent ¹⁾ I_{cth}	125 A
Plage de fréquence	15 Hz...100 kHz
Courant assigné thermique de courte durée ¹⁾ I_{th}	2,4 kA / 1 s
Courant dynamique assigné ¹⁾ I_{dyn}	50 kA / 50 ms
Courant assigné I_n	
CTAC20 pour $I_{\Delta n} \geq 30$ mA	63 A
CTAC20 pour $I_{\Delta n} \geq 300$ mA	80 A
CTAC35 pour $I_{\Delta n} \geq 30$ mA	125 A
CTAC35 pour $I_{\Delta n} \geq 300$ mA	160 A
CTAC60 pour $I_{\Delta n} \geq 30$ mA	200 A
CTAC60 pour $I_{\Delta n} \geq 300$ mA	400 A
CTAC120 pour $I_{\Delta n} \geq 100$ mA	400 A
CTAC210 pour $I_{\Delta n} \geq 300$ mA	630 A

CTAC.../01

Transformation assignée K_r	8000 / 1
Courant assigné thermique permanent ¹⁾ I_{cth}	6 A
Courant assigné thermique de courte durée ¹⁾ I_{th}	0,36 kA / 1 s
Courant dynamique assigné ¹⁾ I_{dyn}	0,9 kA / 40 ms
Courant assigné I_n	
CTAC20/01 pour $I_{\Delta n} \geq 30$ mA	63 A
CTAC20/01 pour $I_{\Delta n} \geq 300$ mA	80 A
CTAC35/01 pour $I_{\Delta n} \geq 30$ mA	125 A
CTAC35/01 pour $I_{\Delta n} \geq 300$ mA	160 A

¹⁾ se réfère au courant différentiel résiduel

Environnement

Température de fonctionnement	-25...+70 °C
B781100xxMIL (pour application avec EDS)	-40...+70 °C

Classes climatiques selon CEI 60721 (sans condensation et formation de glace)

Utilisation à poste fixe (CEI 60721-3-3)	3K23
Transport (CEI 60721-3-2)	2K11
Stockage longue durée (CEI 60721-3-1)	1K22

Sollicitation mécanique selon CEI 60721

Utilisation à poste fixe (CEI 60721-3-3)	3M11
Appareils B781100xxMIL ²⁾	3M12
Transport (CEI 60721-3-2)	2M4
Stockage longue durée (CEI 60721-3-1)	1M12

¹⁾ CTAC120 et CTAC210 sont à fixer en plus pour le 3M12.
(voir Fixations)

Mode de raccordement

Type de connecteur	MSTB 2,5/2-ST-5,08
pour appareils B781100xxMIL	FKC 2,5/2-ST-5,08
Fabricant	Phoenix Contact
Mode de raccordement	bornier à vis
pour appareils B781100xxMIL	borne à ressort

Les conditions de raccordement du fabricant s'appliquent.

Les connecteurs PCB correspondants sont fournis avec l'appareil.

Section des raccordements

rigide	0,2...2,5 mm ² (AWG24...12)
souple	0,2...2,5 mm ² (AWG 24...12)
Longueur de dénudage	7 mm

Connexion EDS, Transformateur de courant de mesure RCM(S)

Unifilaire $\geq 0,75$ mm ²	0...1 m
Unifilaire torsadé $\geq 0,75$ mm ²	0...10 m
Blindage $\geq 0,5$ mm ²	0...40 m
Câble blindé	recommandé : J-Y(St)Y min. 2x0,8
RCM: blindage sur conducteur L et pas de mise à la terre	
EDS: blindage sur conducteur PE	

Fixation

Type de vis	
CTAC20(/01), CTAC35(/01), CTAC60	DIN EN ISO 7045 - M5x
CTAC120, CTAC210	DIN EN ISO 7045 - M6
Type de rondelles	
CTAC20(/01), CTAC35(/01), CTAC60	DIN EN ISO 7089/7090 - 5
CTAC120, CTAC210	DIN EN ISO 7089/7090 - 6
Couple de serrage	
CTAC20(/01), CTAC35(/01)	0,6 Nm
CTAC60, CTAC120, CTAC210	1 Nm

Caractéristiques générales

Indice de protection du boîtier (DIN EN 60529)	IP40
Indice de protection des bornes (DIN EN 60529)	IP20
Classe d'inflammabilité	UL94 V-0
Numéro de la documentation	D00386



Bender GmbH & Co. KG

Londorfer Straße 65
35305 Grünberg
Allemagne

Tel.: +49 6401 807-0
info@bender.de
www.bender.de



© Bender GmbH & Co. KG, Allemagne
Sous réserve de modifications !
Les normes indiquées tiennent compte de
l'édition valable jusqu'au 12.2025 sauf indication
contraire.