

Netzgerät für Messstromwandler

Deutsch

Bestimmungsgemäße Verwendung

Das Netzgerät AN110 dient der Spannungsversorgung von Messstromwandlern der Baureihe W...AB. Den Messstromwandlern ist die symmetrische Versorgungsspannung von DC ± 12 V über eine konfektionierte Anschlussleitung der Serie WXS... zuzuführen.

Sicherheitshinweise allgemein

Bestandteil der Gerätedokumentation sind neben dieser Bedienungsanleitung die beiliegenden „Wichtigen sicherheitstechnischen Hinweise für Bender-Produkte“.

Funktionsbeschreibung

Maximal sechs Messstromwandler der Baureihe W...AB können durch das Netzgerät versorgt werden.

Montage und Anschluss

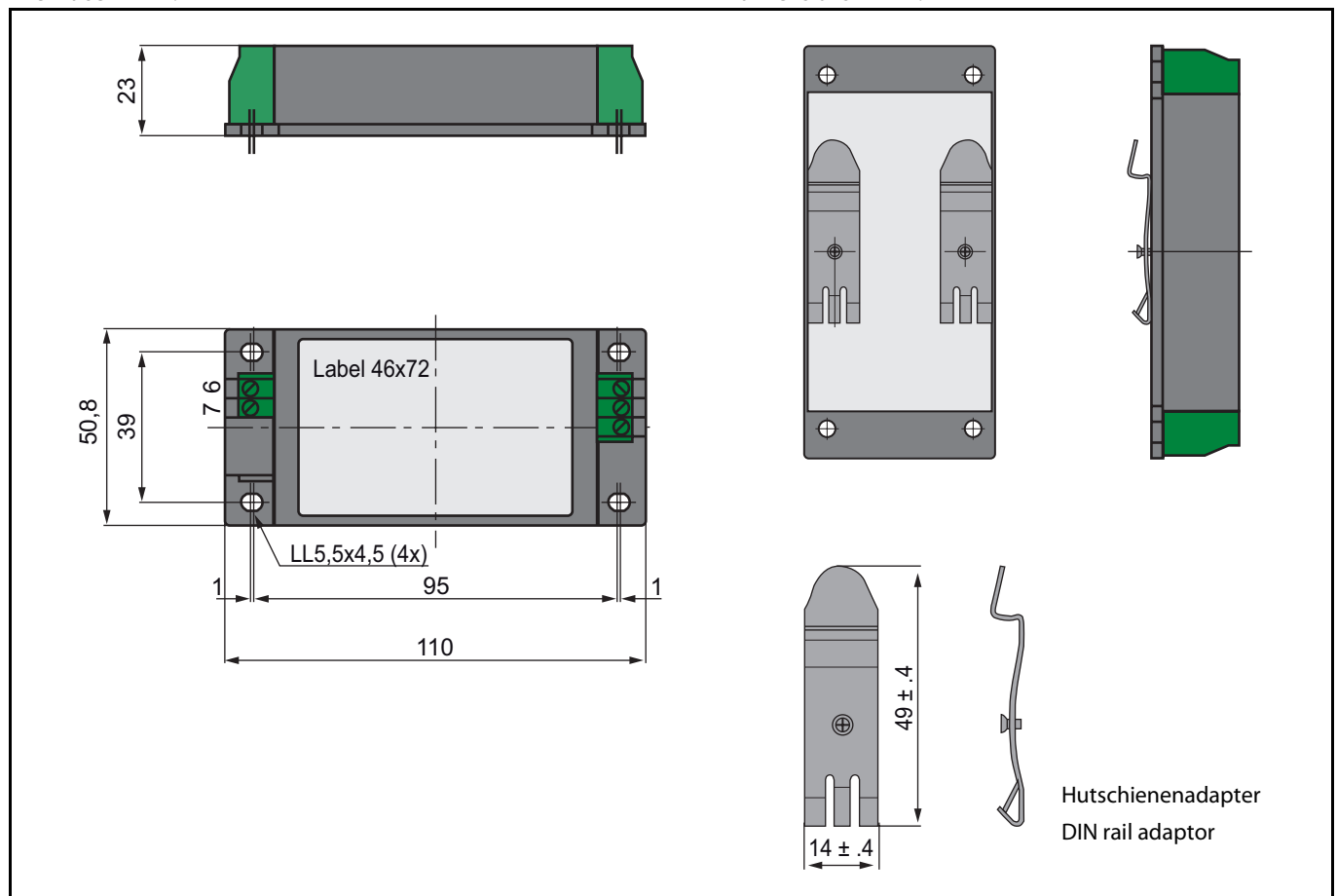
Montage

Das Gerät ist für folgende Einbauarten geeignet:

- Schnellmontage auf Hutprofilschiene nach IEC 60715
- oder Schraubmontage (Hutschieneadapter entfernen)

Maßbild

Alle Maße in mm.



Power supply unit for CTs

English

Intended Use

The power supply unit AN110 is intended to supply measuring current transformers of the W...AB series. These measuring current transformers are supplied with a symmetrical supply voltage of DC ± 12 V via a pre-fabricated power supply cord of the WXS... type range.

Safety Information

In addition to this data sheet, the documentation of the device includes a sheet entitled "Important safety instructions for Bender products".

Function

A maximum of six measuring current transformers of the W...AB series can be supplied by one power supply unit.

Installation and Connection

Installation

The device is suited for:

- DIN rail mounting in compliance with IEC 60715
- or screw mounting (remove DIN rail adaptor)

Dimension diagram

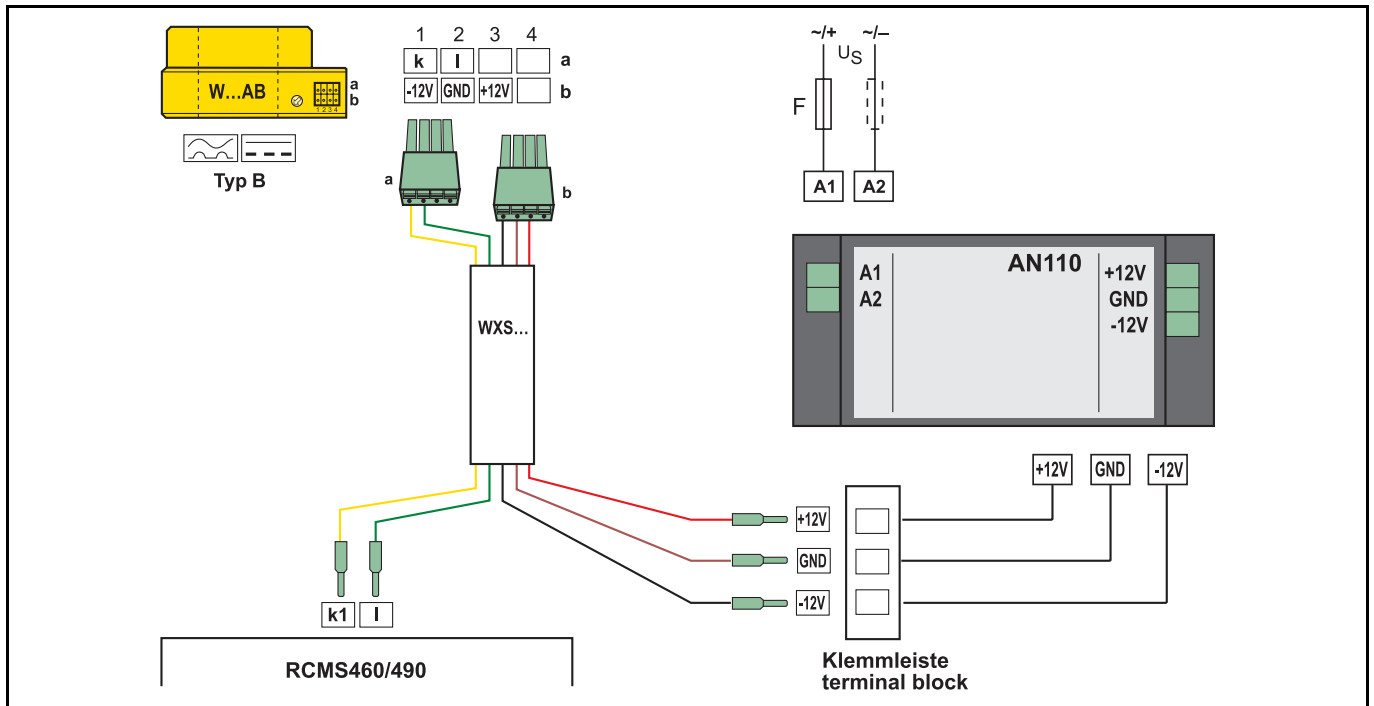
All dimensions in mm.

Anschluss

Verdrahten Sie das Gerät gemäß Anschlussbeispiel. Durch eine werksseitige Kodierung der Stecker a und b wird das korrekte Anschließen erleichtert. Die Versorgungsspannung ist zwecks Leitungsschutz über eine Sicherung zuzuführen.

Connection

Connect the device as shown in the example below. The factory-coded plugs a and b make proper connection easier. For short-circuit protection of the supply voltage, a fuse is to be used.



Leiterfarben der Anschlussleitung WXS...

Farben	Klemme
gelb	k1
grün	I
schwarz	-12 V
braun	GND
rot	+12 V

Colours of the connecting cable WXS...

Colour	Terminal
yellow	k1
green	I
black	-12 V
brown	GND
red	+12 V

Klemmen AN110

Klemme	Bedeutung
A1, A2	Versorgungsspannung U_s
+12V/ GND/ -12V	symmetrische Ausgangsspannung
F	Kurzschluss-Schutz von U_s , empfohlene Sicherung: AN 110-1: 2 A träge AN 110-2: 1 A träge

Terminals AN110

Terminal	Meaning
A1, A2	Supply voltage U_s
+12V/ GND/ -12V	Output voltage
F	Short-circuit protection supply voltage: AN 110-1: 2 A time lag fuse AN 110-2: 1 A time lag fuse recommended

Inbetriebnahme

Kontrollieren Sie vor der Inbetriebnahme den ordnungsgemäßen Anschluss des Gerätes.

Commissioning

Prior to commissioning, check proper connection of the device.

Technische Daten

Isolationskoordination nach IEC 60664-1 / IEC 60664-3

AN110-1:

Bemessungsspannung	AC 100 V
Bemessungs-Stoßspannung/Verschmutzungsgrad	2,5 kV / III
Sichere Trennung (verstärkte Isolierung) zwischen	(A1, A2) - (+12 V, GND, -12 V)
Spannungsprüfung nach IEC 61010-1	3,3 kV

AN110-2:

Bemessungsspannung	AC 250 V
Bemessungs-Stoßspannung/Verschmutzungsgrad	4 kV / III
Spannungsprüfung nach IEC 61010-1	3,3 kV

Versorgungsspannung

AN110-1:

Versorgungsspannung U_S	AC 20...60 V; DC 18...72 V*
Frequenzbereich U_S	DC, AC 50...60 Hz
Eigenverbrauch	≤ 30 VA

AN110-2:

Versorgungsspannung U_S	AC 90...264 V; DC 100...353 V
Frequenzbereich U_S	DC, AC 50...60 Hz
Eigenverbrauch	≤ 30 VA

Netzgerätausgang

Ausgangsspannung U_{out}	DC ±12 V, kurzschlussfest
Arbeitsbereich	11,5...12,5 V
Ausgangs-Nennleistung	12 W*

Leitungslängen

Empfohlene Leitung	WXS100...WXS1000 (siehe Bestellinformation)
--------------------------	---

Umwelt / EMV

EMV	DIN EN 61000-6-3
.....	DIN EN 61000-6-2
Arbeitstemperatur AN110-1	-25 °C...+65 °C
Derating ab 50 °C AN110-1	5 % / K
Arbeitstemperatur AN110-2	-25 °C...+65 °C
Klimaklasse nach IEC60721:	
Ortsfester Einsatz (IEC 60721-3-3)	3K5 (ohne Betauung und Eisbildung)
Transport (IEC 60721-3-2)	2K3 (ohne Betauung und Eisbildung)
Langzeitlagerung (IEC 60721-3-1)	1K4 (ohne Betauung und Eisbildung)
Mechanische Beanspruchung nach IEC 60721:	
Ortsfester Einsatz (IEC 60721-3-3)	3M4
Transport (IEC 60721-3-2)	2M2
Langzeitlagerung (IEC 60721-3-1)	1M3

Anschluss

Anschlussart	Schraubklemmen
starr / flexibel / Leitergrößen	0,2...4 / 0,2...2,5 mm ² / AWG 24...12
Mehrleiteranschluss (2 Leiter gleichen Querschnitts):	
starr / flexibel	0,2...1,5 mm ² / 0,2...1,5 mm ²
Abisolierlänge	8...9 mm
Anzugsmoment	0,5...0,6 Nm

Sonstiges

Betriebsart	Dauerbetrieb
Einbaulage	siehe Maßbild
Schutzart Einbauten (DIN EN 60529)	IP65
Schutzart Klemmen (DIN EN 60529)	IP20
Gehäusematerial	Polybutylenterephthalat (PBT)
Entflammbarkeitsklasse	UL94 V-0
Schnellbefestigung auf Hutprofilschiene	IEC 60715
Schraubbefestigung	4 x M4
Gewicht	≤ 200 g

* Bei einer Versorgungsspannung kleiner 30 V reduziert sich die Ausgangsleistung, so dass nur fünf Messtromwandler angeschlossen werden können.

Technical Data

Insulation coordination acc. to IEC 60664-1

AN110-1:

Rated voltage	AC 100 V
Rated impulse voltage/pollution degree	2.5 kV / III
Protective separation (reinforced insulation) between	(A1, A2) - (+12 V, GND, -12 V)
Voltage tests acc. to IEC 61010-1	3.3 kV

AN110-2:

Rated voltage	AC 250 V
Rated impulse voltage/pollution degree	4 kV / III
Voltage tests acc. to IEC 61010-1	3.3 kV

Supply voltage

AN110-1:

Supply voltage U_S	AC 20...60 V; DC 18...72 V*
Frequency range	DC, AC 50...60 Hz
Power consumption	≤ 30 VA

AN110-2:

Supply voltage U_S	AC 90...264 V; DC 100...353 V
Frequency range	DC, AC 50...60 Hz
Power consumption	≤ 30 VA

Power supply output

Output voltage U_{out}	DC ±12 V, short-circuit proof
Operating range	11.5...12.5 V
Rated output	12 W*

Cable lengths

Recommended cable	WXS100...WXS1000 (see ordering information)
-------------------------	---

Environment / EMC

EMC	DIN EN 61000-6-3
.....	DIN EN 61000-6-2
Operating temperature AN110-1	-25 °C...+65 °C
Derating above 50 °C AN110-1	5 % / K
Operating temperature AN110-2	-25 °C...+65 °C
Climatic class acc. to IEC 60721:	
Stationary use (IEC 60721-3-3)	3K5 (except condensation and formation of ice)
Transport (IEC 60721-3-2)	2K3 (except condensation and formation of ice)
Long-time storage (IEC 60721-3-1)	1K4 (except condensation and formation of ice)
Classification of mechanical conditions IEC 60721	
Stationary use (IEC 60721-3-3)	3M4
Transport (IEC 60721-3-2)	2M2
Long-time storage (IEC 60721-3-1)	1M3

Connection

Connection	screw terminals
rigid / flexible / AWG	0.2...4 / 0.2...2.5 mm ² / AWG 24...12
Multi-conductor connection (2 conductors with the same cross section)	
rigid / flexible	0.2...1.5 / 0.2...1.5 mm ²
Stripping length	8...9 mm
Tightening torque	0.5...0.6 Nm

Other

Operating mode	continuous operation
Position	see dimension diagram
Degree of protection, internal components (DIN EN 60529)	IP65
Degree of protection, terminals (DIN EN 60529)	IP20
Enclosure material	Polybutylenterephthalat (PBT)
Flammability class	UL94V-0
DIN rail mounting acc. to	IEC 60715
Screw fixing	4 x M4 with mounting clip
Weight	≤ 200 g

* A supply voltage less than 30 V reduces the output power which entails that the number of measuring current transformers to be connected is reduced to five.

Bestellangaben

Ordering details

Typ Type	Versorgungsspannung U_s * Supply voltage U_s *	Ausgangsspannung Output voltage	Art.-Nr. Art. No.
AN 110-1	AC 20...60 V DC 18...72 V	± 12 V	B94053101
AN110-2	AC 90...264 V DC 100...353 V	± 12 V	B94053102

* Absolutwerte

* Absolute values

Anschlussleitung für Messstromwandler der Baureihe W...AB

Power supply cord for measuring current transformers of the W...AB series

Typ Type	Länge Length	Art.-Nr. Art. No.
WXS-100	1 m	B 9808 0506
WXS-250	2,5 m	B 9808 0507
WXS-500	5 m	B 9808 0508
WXS-1000	10 m	B 9808 0509

Alle Rechte vorbehalten.
Nachdruck und Vervielfältigung
nur mit Genehmigung des Herausgebers.
Änderungen vorbehalten!
© Dipl.-Ing. W. Bender GmbH & Co.KG



BENDER Group

All rights reserved.
Reprinting and duplicating
only with permission of the publisher.
Subject to change!
© Dipl.-Ing. W. Bender GmbH & Co.KG



Dipl.-Ing. W. Bender GmbH & Co.KG
Londorfer Str. 65 • 35305 Grünberg
Postfach 1161 • 35301 Grünberg

Tel.: +49 6401 807-0
Fax: +49 6401 807-259

E-Mail: info@bender-de.com
Web: <http://www.bender-de.com>