

## Technische gegevens

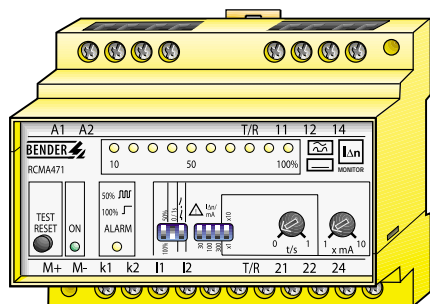
	RCMA470LY/RCMA475LY	RCMA471LY/RCMA472LY
<b>Toestel type</b>		
<b>Isolatie classificatie volgens IEC 60664-1:</b>		
Meetspanning	AC 250 V	AC 250 V
Stootspanning/ vervormingsgraad	4 kV/3	4 kV/3
<b>Spanningsbereiken</b>		
Te bewaken net Un	-	-
Hulpspanning $U_S$	AC 77...253 V / DC 9,6...286 V * <sup>1)</sup>	AC 77...253 V / DC 9,6...286 V * <sup>1)</sup>
Eigen verbruik max.	ca. 3,5 VA	ca. 3,5 VA
<b>Aanspreekwaarden</b>		
Aanspreekw. $I_{\Delta n1}$	30 mA ... 3 A / 30 mA...500 mA * <sup>3)</sup>	30 mA ... 3 A / 30 mA...500 mA * <sup>3)</sup>
Aanspreekw. $I_{\Delta n2}$	50% van $I_{\Delta n1}$	50% van $I_{\Delta n1}$
Aanspreekvertraging	0 ... 10 sec.	0 ... 10 sec.
<b>Uitgangen</b>		
Stroomuitgang voor meetinstrument	ja	ja
Schakelcontact	2 x 1 Wissel	2 x 1 Wissel
Contact classificatie volgens DIN IEC 60255 deel 0-20	IIB	IIB
Contact meetspanning	AC 250 V / DC 300 V	AC 250 V / DC 300 V
Max aantal schakelingen	12000	12000
Inschakelstroom	UC 5 A	UC 5 A
Uitschakelstroom bij		
AC 230 V en $\cos \phi = 0.4$	2 A	2 A
DC 220 V en $L/R = 0,04$ s	0,2 A	0,2 A
Getest op elektromagnetische verdraagzaamheid -EMC- volgens EG-richtlijnen, testdata zie hoofdstuk "Anhang"	Ja	Ja
<b>Algemene gegevens</b>		
Omgevingstemperatuur, (in bedrijf)	-25°C tot +70°C	-25°C tot +70°C
Omgevingstemperatuur, *(bij opslag)	-40°C tot +75°C	-40°C tot +75°C
Klimaatclassificatie volgens IEC 60721 (zonder cond. en ijsv.)	3K5	3K5
Bedrijf	continu	continu
Montagepositie	naar wens	naar wens
Aansluiting	insteekbare klemmen	insteekbare klemmen
Kabeldiameter massief	0,2...4 mm <sup>2</sup>	0,2...4 mm <sup>2</sup>
Kabeldiameter soepel	0,2...2,5 mm <sup>2</sup>	0,2...2,5 mm <sup>2</sup>
Beschermklasse volgens EN 60529		
-behuizing	IP 30	IP 30
-aansluitklemmen (met afdekking)	IP 20	IP 20
Behuizingstype	X470 / X 475	X470
Schroefbevestiging	M4	M4
Bevestiging op rail	DIN EN 50022	DIN EN 50022
Ontbrandbaarheidsklasse	UL94V-0	UL94V-0
Toestel datablad	404001	404002
Gewicht max.	350 g	350 g

4.2

\*<sup>1)</sup> zie toestelbeschrijving / tabel bestelgegevens

\*<sup>2)</sup> zie toestelbeschrijving / tabel meetkring

\*<sup>3)</sup> zie toestelbeschrijving / tabel aanspreekwaarden



### Toepassingsvoorbeelden

- Netten met frequentie omvormers.
- Zend- en ontvangstinstallaties.
- Brandmeld installaties.
- Batterijladers.
- Liftsturingen.
- Hoofd- en stroomkringen.
- Verlichting installaties.
- Meet-, stuur- en regeltechniek.
- UPS installaties.
- Noodstroomvoorzieningen.
- N- en PE-bewakingen.

### Produktbeschrijving

De AC/DC differentieelstroombewakingsrelais RCMA470LY en RCMA475LY worden toegepast in gearde 2-, 3- en 4x leider netten (TN-/TT-netten), waar gelijk(fout) stromen of differentieelstromen (ook >50Hz) optreden, waarvan de som groter dan nul is. Met name bij verbruikers welke 6-puls gelijkrichters toepassen of gelijkrichters met afvlakking. Dit komt veelvuldig voor in de industrie (gelijkrichters, acculaders, geschakelde voedingen) en bouwinstallaties (bouwmachines met frequentie gestuurde aandrijvingen).

RCMA,s ... kunnen in 2-, 3- en 4-Leider-netten worden toegepast. Tevens kunnen de relais voor stroombewaking van spanningsloze geleiders (PE-, N-leider) worden ingezet.

Vanwege het grote instelbare aanspreekbereik van resp.30mA...3A en 30 mA...500 mA zijn de relais in veel stroomvoorzorging- en verdeler toepassingen inzetbaar.

D.m.v een voormelding (50 % van de ingestelde aanspreekwaarde), wordt een kennisvoorsprong (voormelding/ hoofdmelding) gerealiseerd. Wanneer een vermogensschakelaar wordt aangesloten volgens EN60947-2 biedt de RCMA bescherming tegen alle mogelijke differentieel(fout)stromen.

Aan het type RCMA470LY... worden de externe meetspoelen W1-A35S, of W2-A70S aangesloten, bij het type RCMA475Y is de meetspoel (diameter 18mm) geïntegreerd.

Toestel kenmerken:

- Meld-LEDs Alarm, ON (in bedrijf).
- Aankoppelbewaking externe meetspoel.
- Verzegelbare doorzichtige afscherming.
- Zowel Flushmontage als railmontage.
- Externe hulpspanning.

### Voorschriften

Het differentieelstroombewakingsrelais serie RCMA470LY en RCMA475LY zijn gebouwd volgens de norm DIN EN 62020 / VDE 0663.

Details over deze norm vindt u in het hoofdstuk „Anhang“ van de duitse catalogus.

Tijdens installatie van het toestel moeten de aanwijzingen in de bijgeleverde veiligheidsadviezen in acht worden genomen!

Toelatingen:



### Bestelgegevens

Type	Aanspreekbereik I $\Delta$ n	Freq.bereik	Tijdvertr.	Meetspoel	Weergave	Foutopsl.	Hulpspanning U <sub>s</sub>	Art.Nr.
RCMA470LY	30 mA ... 3 A	0 ... 150 Hz	0 ... 10 sec.	W1-A35S, W2-A70S	int./ext.	ja	AC 230 V	B 9404 2001 <sup>2)</sup>
RCMA470LY-13	30 mA ... 3 A	0 ... 150 Hz	0 ... 10 sec.	W1-A35S, W2-A70S	int./ext.	ja	AC 90...132 V	B 9404 2003 <sup>2)</sup>
RCMA470LY-21	30 mA ... 3 A	0 ... 150 Hz	0 ... 10 sec.	W1-A35S, W2-A70S	int./ext.	ja	DC 9,6...84 V	B 9404 2008 <sup>1)</sup>
RCMA470LY-23	30 mA ... 3 A	0 ... 150 Hz	0 ... 10 sec.	W1-A35S, W2-A70S	int./ext.	ja	DC 77...286 V	B 9404 2009 <sup>1)</sup>
RCMA475LY	30 mA ... 500 mA	0 ... 700 Hz	0 ... 10 sec.	18mm,intern	int./ext.	ja	AC 230 V	B 9404 2002 <sup>2)</sup>
RCMA475LY-13	30 mA ... 500 mA	0 ... 700 Hz	0 ... 10 sec.	18mm,intern	int./ext.	ja	AC 90...132 V	B 9404 2004 <sup>2)</sup>
RCMA475LY-21	30 mA ... 500 mA	0 ... 700 Hz	0 ... 10 sec.	18mm,intern	int./ext.	ja	DC 9,6...84 V	B 9404 2014 <sup>1)</sup>
RCMA475LY-23	30 mA ... 500 mA	0 ... 700 Hz	0 ... 10 sec.	18mm,intern	int./ext.	ja	DC 77...286 V	B 9404 2015 <sup>1)</sup>

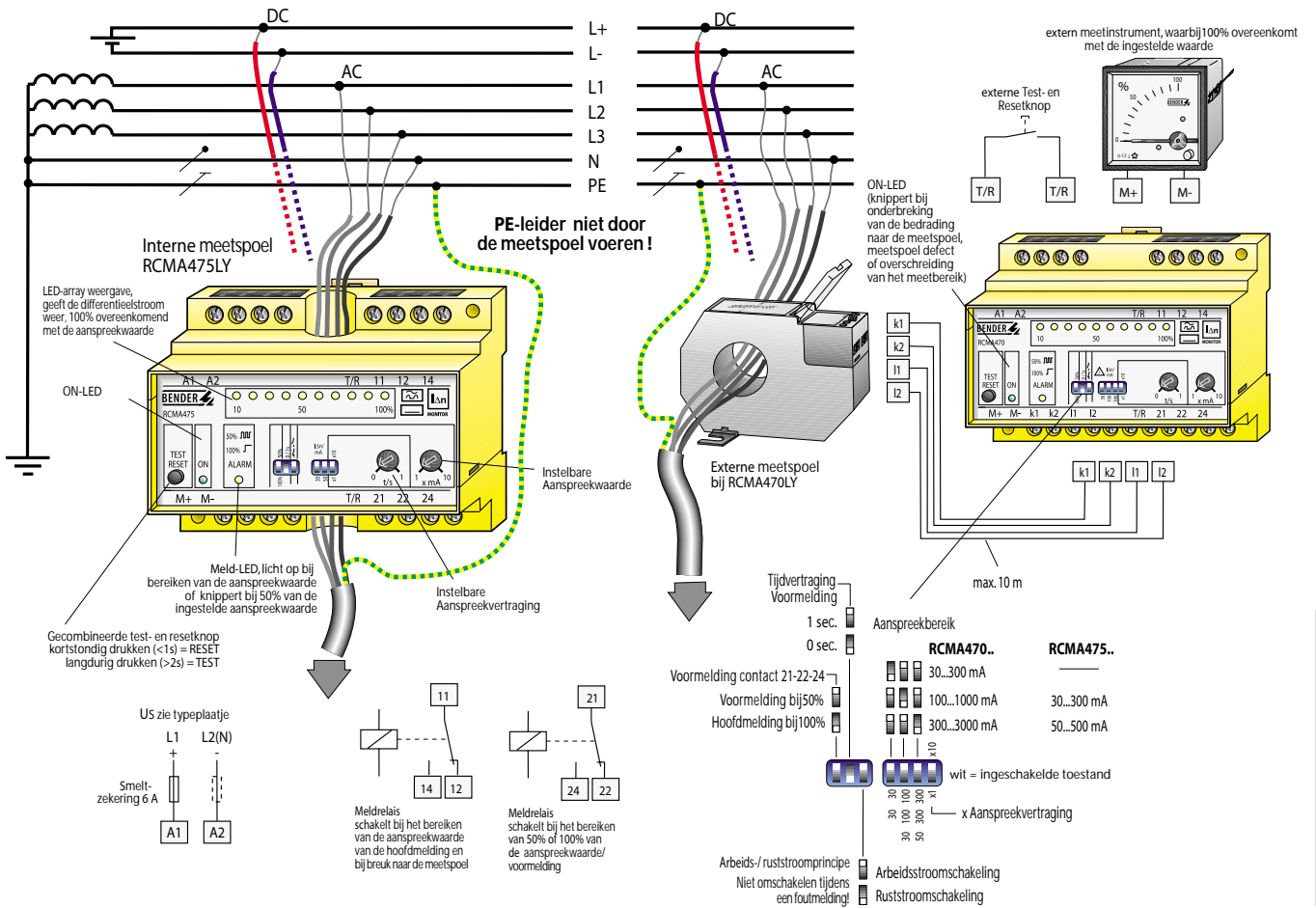
Andere hulpspanningen op aanvraag

<sup>1)</sup> Alleen voor industriële toepassingen

<sup>2)</sup> Voor zowel huishoudelijke als industriële toepassingen



## Aansluitschema



## Toebehoren

### Externe meetspoelen

Type	Binnendiameter (mm)	Art.-Nr.
W1-A35S	ø 35	B 911 744
W2-A70S	ø 70	B 911 746

### Externe meetinstrumenten

Type	Weergave	Grootte (mm)	Art.-Nr.
9604-4241	0...100%	96 x 96	B 986 807

### Meetomvormers

Type	Ingang	Uitgang	Art.-Nr.
RK170	0...400 µA	0...10 V 0/4...20 mA	B 9804 1500

## Aanspreekwaarden overeenkomstig IEC 62020, IEC 60755 Amendment 2, Typ B

Stromart	Darstellung	Auslösestrom
Wisselstromen (50 Hz)		0,5 ... 1 x IΔn
Pulserende gelijk(fout)stromen (pos. en neg. halfgelijgericht)		0,5 ... 1,4 x IΔn
Aangesneden half gelijgerichte Aansnijhoek 90°el 135°el		0,5 ... 1,4 x IΔn
Halfgelijgerichte stroom gesuperponeerd op 6mA gelijkstroom component		0,5 ... 1,4 x IΔn
Gelijkstroom		0,5 ... 2 x IΔn