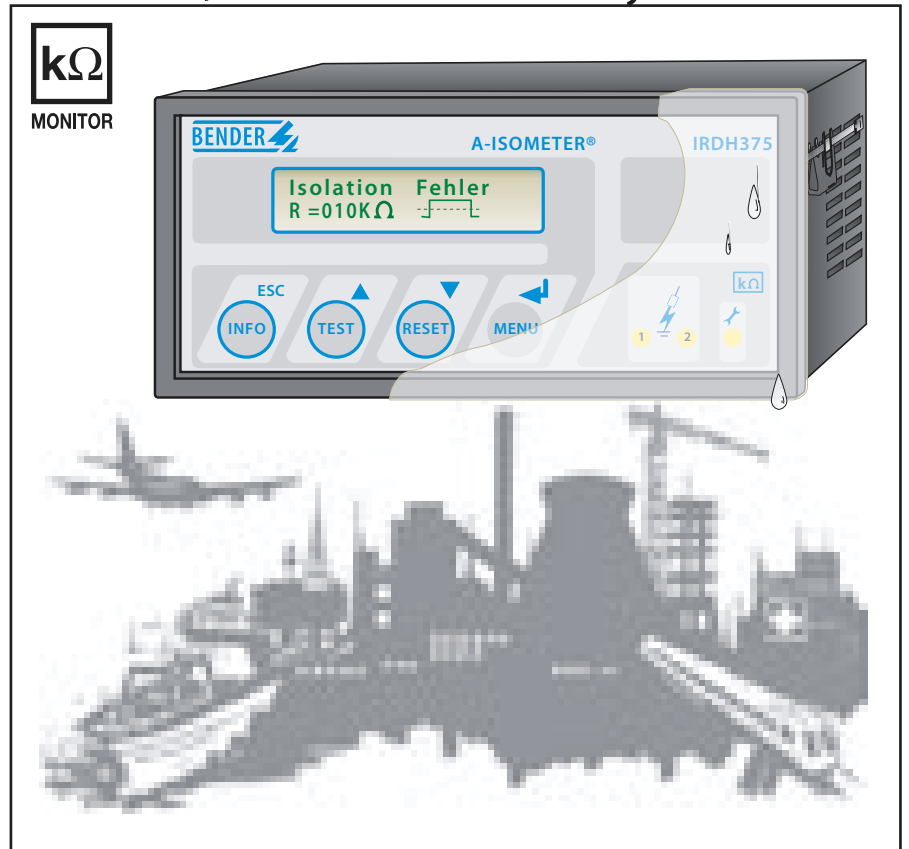


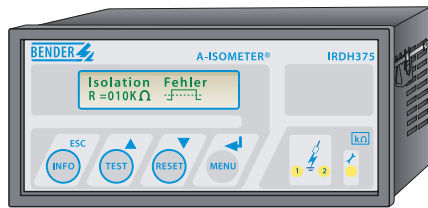
NEU
NOUVEAU
EW

A-ISOMETER® IRDH375

Universeel isolatiebewakingsrelais

Voor AC-, DC- en AC/DC-IT-systemen





Productbeschrijving

De A-ISOMETER IRDH375 bewaakt met een microcontrollergestuurde meetkring de isolatieweerstand van AC-, DC- of AC/DC IT-systemen. Door de geïntegreerde **AMP^{Plus}** meetmethode (zie meetprincipe) zullen deze relais met name voldoen aan de eisen van de moderne spanningsnetten, die vaak omvormers, gelijkrichters, thyristorregelingen en direct aangesloten gelijkstroomcomponenten bevatten.

Door EMC-ontstoormaattregelen zijn in deze systemen vaak ook hoge afleidcapaciteiten tegen aarde aanwezig. Deze worden door de IRDH375 door automatische aanpassing en optimalisering van de meettijd in acht genomen. Verbonden met een aankoppelunit kunnen de relais ook aan hogere netspanningen aangesloten worden.

Relaiskenmerken IRDH375:

- Universeel voor 3(N)AC-, AC/DC 0...793V en DC-systemen 0...650V
- Verhoogd spanningsbereik d.m.v. aankoppelunits
- Automatische aanpassing aan de netafleidcapaciteiten tot 500µF
- **AMP^{Plus}** meetmethode
- Twee gescheiden instelbare aanspreekwaarden 1kOhm...10Mohm
- Test- en Resettoets intern/extern
- Omvangrijke zelfbewaking
- Twee gescheiden meldrelais, rust-/arbeidsstroom naar keuze
- Eén systeemfout meldrelais in ruststroomschakeling
- Verlichte tekstaanduiding
- RS485 interface (niet galvanisch gescheiden)
- Insteekbare aansluitklemmen
- Automatische zelftest

Toepassing in moderne spanningsnetten

- Draaistroomnetten met aangesloten omvormers
- Gelijktroomnetten
- Gemengde AC/DC-spanningsnetten
- UPS-installaties
- Verwarmingsapparatuur met fasenaansnijding
- Installaties met geschakelde voedingen
- Netten met zeer hoge afleidcapaciteiten

Bestelgegevens

Type	Arbeidsbereik netspanning Un	voedingsspanning US	Art.nr.
IRDH375-435	AC 0...793 V / DC 0...650 V	AC 88...264 V / DC 77...286 V	B 9106 5000
IRDH375-425	AC 0...793 V / DC 0...650 V	DC 9,6...36V	B 9106 5001
IRDH375-427	AC 0...793 V / DC 0...650 V	DC 36...72V	B 9106 5002
IRDH375-415	AC 0...793 V / DC 0...650 V	AC 400V ^{*)}	B 9106 5003
IRDH375B-435	AC 0...793 V / DC 0...650 V	AC 88...264 V / DC 77...286 V	B 9106 5004
IRDH375B-425	AC 0...793 V / DC 0...650 V	DC 9,6...36 V	B 9106 5005
IRDH375B-427	AC 0...793 V / DC 0...650 V	DC 36...72 V	B 9106 5006
IRDH375B-415	AC 0...793 V / DC 0...650 V	AC 400 V ^{*)}	B 9106 5007

^{*)} zie werkbereik

Opties

Uitvoering IRDH375B...

- Geheugen voor historie met tijdaanduiding voor het opslaan van alarmmeldingen met datum en tijd.
- BMS-interface voor gegevensoverdracht met andere Bender-producten en RS485 (galvanisch gescheiden)
- Netscheiding voor het bedrijf van meerdere ISOMETERs in (gekoppelde) IT-netten.
- Stroomuitgang 0(4)..20mA

Optie:

- aansluiting voor Veldbus (in voorbereiding)

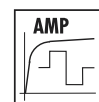
Normen

De serie IRDH375 voldoet aan de voorschriften van de DIN EN 61557-8 (VDE 0413 Teil 8): 1998-05, IEC 61557-8: 1997-02, EN 61557-8: 1997-03 en ASTM F1669M 1996-00.

Verklaringen van deze voorschriften kunt u vinden in hoofdstuk „Anhang“ van „Hauptkatalog Teil 1“.

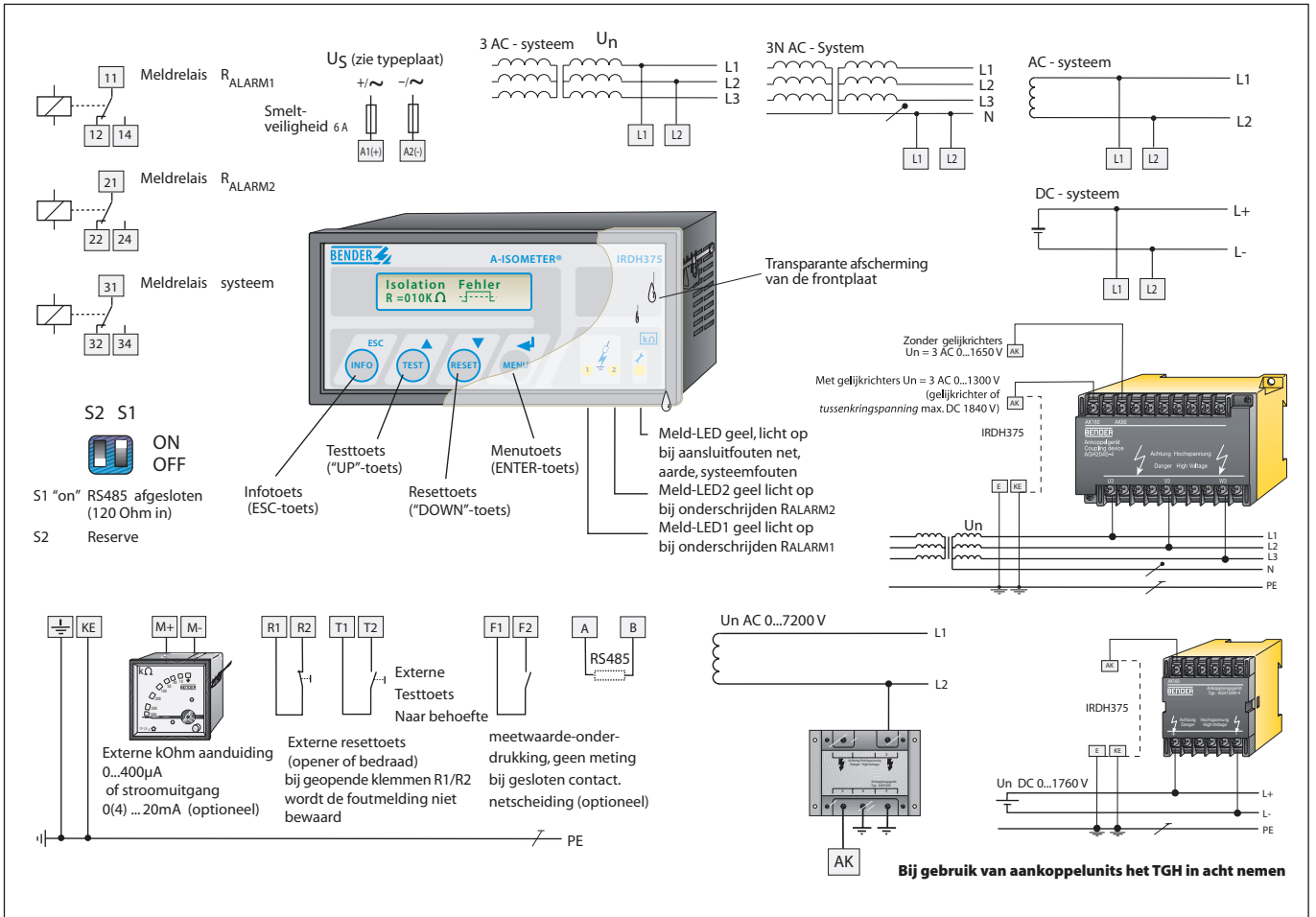
Bij installatie van de apparatuur dienen de veiligheidsvoorschriften (bijgesloten bij levering) beslist gevolgd te worden.

Meetprincipe

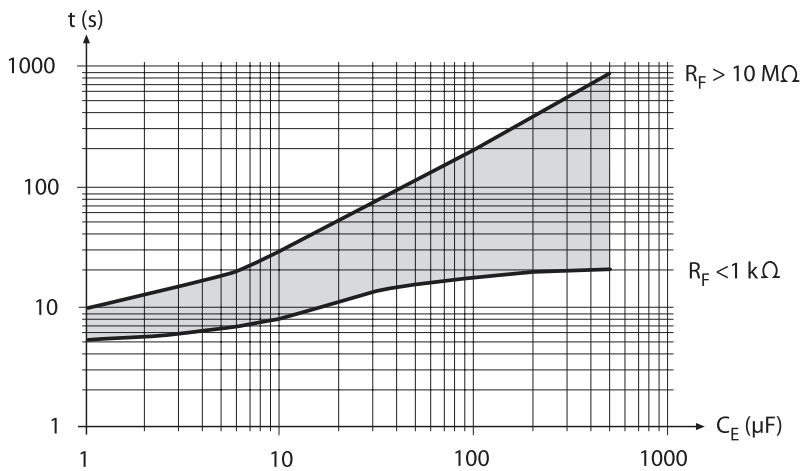


De typeserie IRDH375 werkt met de **AMP^{Plus}** meetmethode. Door de ingewikkelde filtertechniek is de zekere bewaking van moderne spanningsnetten gewaarborgd.

Aansluitschema



Aansprektijd



Toebehoren

Type	SMP ^{*)}	Art.-Nr.
7204-1421	120 kOhm	B 986 763
9604-1421	120 kOhm	B 986 764

^{*)} SMP = Schaalmiddelpunt

Aankoppelunits

Type	Arbeitsbereich Netspannung Un	Art.-Nr.
AGH150W-4	DC 0...1760 V	B 9801 8006
AGH204S-4	AC 0...1300 V / 0...1650 V	B 914 013
AGH520S	AC 0...7200 V	B 913 033

Transparante afscherming IP65

Type	Art.-nr.
144 x 72	B 9806 0005

Technische gegevens IRDH375

Isolatieclassificatie volgens IEC60664-1:

Meetspanning	AC800V
Stootspanning/vervuilingsgraad	8kV/3
Spanningsbereiken	
Te bewaken net Un	(3)AC0...793V/DC0...650V
Hulpspanning Us	tot 400V*1)
Werkbereik van Us (AC400V)	0,8...1,15xUs
Opgenomen vermogen	14VA
Aanspreekwaarde	
Aanspreekwaarde Ran1	1kOhm tot 10Mohm
Aanspreekwaarde Ran2	1kOhm tot 10Mohm
Aanspreektijd bij $R_t = 0,5 \times R_{an}$ en $C_e = 1 \mu F$	ca. 5s/zie grafiek
Max. toelaatbare netafleidcapaciteit C_e	150 (500) μF

Meetkring

Meetspanning U_m	40V
Meetstroom I_m	max. 220 μA
Inwendige weerstand DC R_i	180kOhm
Impedantie Z_i bij 50Hz.	180kOhm

Uitgangen

Stroomuitgang voor meetinstrument SMP*2)	120kOhm
Max. last	400 μA (12,5kOhm)
Stroomuitgang (serie ... B)	0(4)...20mA (500kOhm)
Interface (galvanisch gescheiden serie ... B)	RS485
Contactkring	3 gescheiden meldrelais
Schakelcontact	ieder 1 wissel
Contact classificatie (DIN IEC 60255 deel 0-20)	IIB
Contact meetspanning	AC 250V/DC 300V
Aantal schakelingen	12000
Inschakelstroom	UC 5A
Uitschakelstroom bij:	
AC 230V en $\cos \phi = 0.4$	2A
DC 220V en $L/R = 0,04s$	0,2A

Getest op elektromagnetische verdraagzaamheid -EMC- volgens EG-richtlijnen, testdata zie hoofdstuk „Anhang“ ja

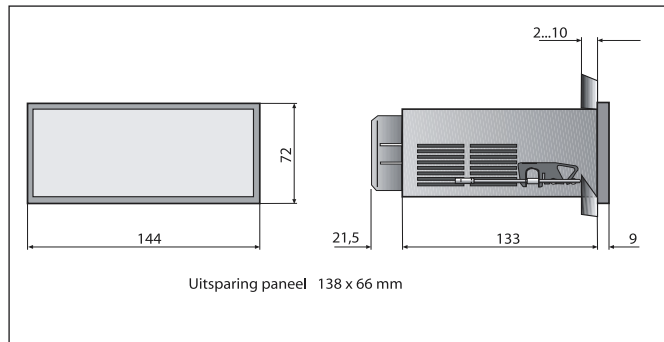
Algemene gegevens

Omgevingstemperatuur (in bedrijf)	-10°C..+55°C
Omgevingstemperatuur (bij opslag)	-40°C..+70°C
Klimaatclassificatie volgens IEC721	3k5 zonder condensatie of ijsvorming
Bedrijf	continue
Montage positie	naar wens
Aansluiting	Insteekbare klemmen
Kabeldiameter massief	0,2..4mm ²
Kabeldiameter soepel	0,2..2,5mm ²
Beschermklasse EN60529:	
- behuizing	IP30
- aansluitklemmen (met afdekking)	IP20
Behuizingstype	X300
Bevestiging	paneelmontage
Ontbrandbaarheidsklasse	UL94V-1
Technisch handboek	TGH1352
Gewicht max.	650 gram
Bij AC400V-uitvoering	920 gram

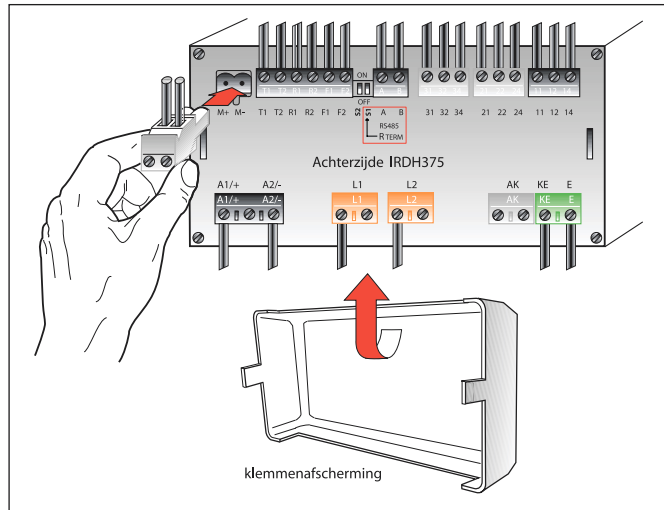
*1) zie beschrijving / tabel Bestelwijze

*2) SMP = schaalmiddelpunt van extern meetinstrument (toebehoren)

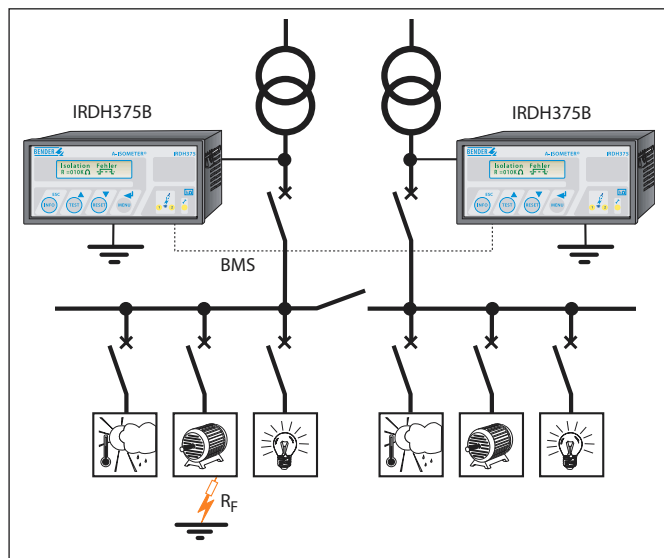
Maatschets



Achterzijde IRDH375



Aansluiting van A-ISOMETERs IRDH375B



Dipl.-Ing. W. Bender GmbH & Co. KG
Londorfer Str. 65 • D-35305 Grünberg
Postfach 11 61 • D-35301 Grünberg
Tel 06401/807-0 • Fax 06401/807-259