

A-ISOMETER® IRDH275



Isolatiebewakingsrelais voor niet geaarde AC, AC/DC en DC systemen (IT netten)





IRDH275

Kenmerken van het relais

- Universeel voor AC, AC/DC IT systemen 0... 793 V AC en DC IT systemen 0... 650 V
- nominaal voltage uitbreidbaar door toepassing van een aankoppel unit
- twee separate aanspreekalarmen, bereik: 1 kΩ ... 10 MΩ
- AMP^{PLUS} meetprincipe
- automatische aanpassing aan de afleid capaciteiten
- info toets voor weergave van instellingen en de afleidcapaciteiten
- omvangrijke zelfbewaking
- automatische zelftest, (selecteerbaar)
- aansluiting voor extern meetinstrument
- test en reset toets (gecombineerd)
- externe test en reset toets
- twee separate alarm contacten met twee wisselcontacten
- N/O of N/C werking, selecteerbaar
- verlicht tekst display
- RS485 interface (niet adresseerbaar)

Produkt omschrijving

De serie IRDH275 A-ISOMETER® isolatiebewakingsrelais meet de isolatieweerstand van niet geaarde AC, AC/DC 0 ... 793 V en DC 0 ... 650 V IT netten. Door toepassing van het AMP^{PLUS} meetprincipe zijn de relais met name geschikt voor moderne netten waarin frequentie convertors, power converters, thyristor schakelingen en andere DC componenten worden toegepast. Om aan de EMC voorschriften te kunnen voldoen, worden vaak capaciteiten tussen het net en aarde geplaatst. De IRDH275 past zichzelf automatisch aan alle omstandigheden aan en optimaliseert continue de meettijd (zo kort mogelijk). Het werkbereik kan worden uitgebreid met behulp van aankoppel units. Een separate energievoorziening stelt het relais in staat eveneens te meten in spanningsloze toestand. Voor installatie in panelen/ deuren, zie het type IRDH375(B).

Toepassingen

- AC,DC en AC/DC circuits
- AC/DC circuits met direct aangesloten DC componenten zoals frequentie convertors, power converters, en thyristor gestuurde DC aandrijvingen
- UPS (uninterruptible power supply) systemen, batterij systemen
- heaters met fase-sturingen
- netten met geschakelde voedingen
- IT netten met hoge afleid capaciteiten
- gekoppelde IT netten

Functionaliteiten

Wanneer de isolatie waarde tussen het net en aarde onder de aanspreekwaarde(n) daalt, schakelen de alarmcontacten en lichten de alarm LED's op. Door 1 contact als vooralarm te definiëren en het andere alarm als hoofdalarm wordt de informatie voorsprong vergroot. De gemeten waarde wordt weergegeven op het LC display of op een extern aanwijs instrument. Veranderingen in de isolatiewaarde, bijv. tgv een bijgeschakelde belasting zijn direct waar te nemen. De foutmeldingen kunnen worden opgeslagen. Met de RESET toets wordt het geheugen gewist. Met de TEST toets wordt het relais intern gecontroleerd, evenals de aansluitingen naar het net en aarde. Met de INFO toets wordt informatie als de afleidcapaciteit en instellingen weergegeven. De complete functionaliteit van het relais evenals de aansluitingen aan het net en aan aarde worden continu gemonitord. Wanneer er een fout wordt geconstateerd, kan een contact hierop worden geprogrammeerd, de "system error" alarm LED licht op. De systeem parameters worden ingesteld met de toetsen aan de voorzijde van het relais.

IRDH275B versie

De IRDH275B versie bezit tevens de volgende additionele functies:

- opslag van alle alarm meldingen in het geheugen met datum- en tijdstempel
- elektrisch geïsoleerde RS485 interface (BMS protocol) voor communicatie/ gegevens overdracht met andere Bender componenten
- netscheiding voor het bedrijf van meerdere A-ISOMETERs® in gekoppelde IT netten (optie ISONET)
- stroomuitgang 0(4) ... 20 mA (elektrisch geïsoleerd)

Gebruik in gekoppelde IT netten (IRDH275B)

Door het interne afchakel relais mbv aansturing van de F1/F2 systeem inputs, of via de communicatie optie ISONET, kan dit relais worden ingezet in gekoppelde IT netten. Hiermee is altijd slechts 1 A-ISOMETER® actief, en vindt er geen onderlinge beïnvloeding plaats.

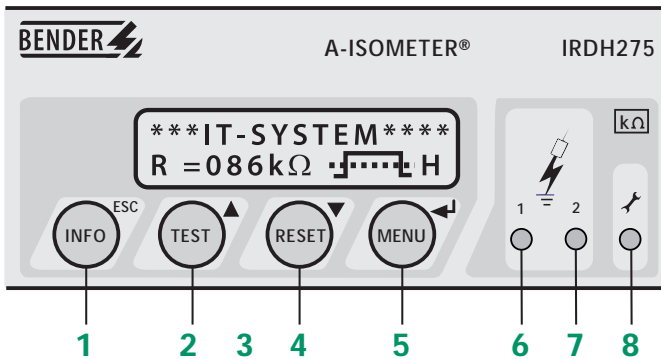
Meetprincipe

AMPPlus De typeserie IRDH275(B) bezit het gepatenteerde AMPPlus meetprincipe. Dit verzekert een correcte bewaking van moderne complexe spannings netten, met DC componenten, hoge afleidcapaciteiten en een hoge vervuilingsgraad.

Normen

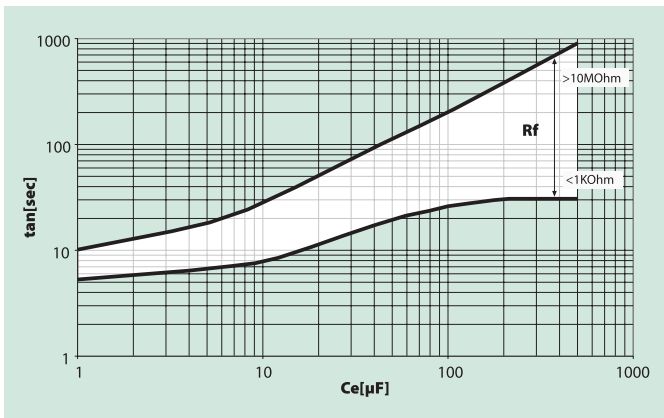
De typeserie IRDH275(B) voldoet aan de voorschriften van de: DIN EN 61557-8 (VDE 0413 deel 8) 1998-05, EN 61557-8: 1997-03, IEC 61557-8: 1997-02, ASTM F1669M 1996-00

Voorzijde van de IRDH275



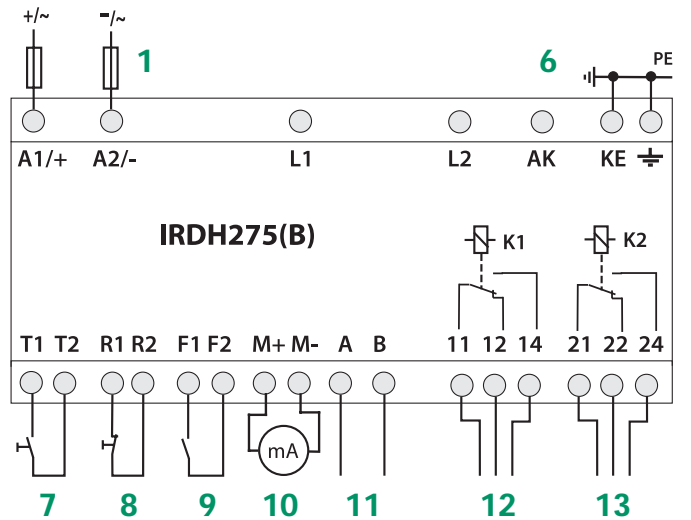
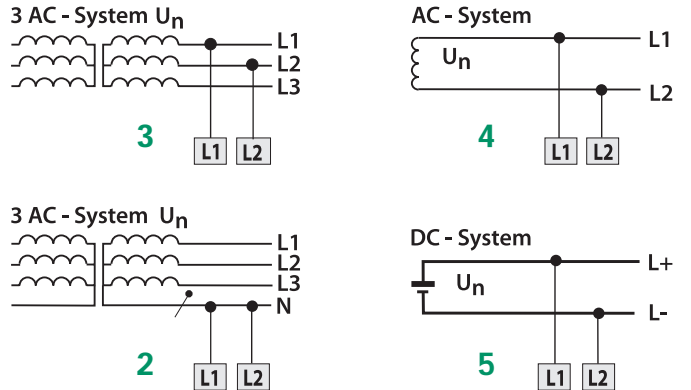
- 1 - INFO toets: toestel en net informatie/ ESC toets: terug naar de menu functie
- 2 - TEST toets: uitvoeren zelftest/ Pijl omhoog toets: wijzigen parameters
- 3 - display
- 4 - RESET toets: verwijderen fout- en systeem meldingen (enkel bij de A-Isometer®) Pijl omlaag: wijzigen parameters
- 5 - Menu toets: menu oproepen/Return toets: bevestigen gewijzigde parameters
- 6 - Alarm LED1 licht op: isolatiefout, vooralarm niveau bereikt
- 7 - Alarm LED2 licht op: Isolatiefout, hoofdalarm niveau bereikt
- 8 - LED licht op: systeem fout

Meetkarakteristiek van de IRDH275(B)



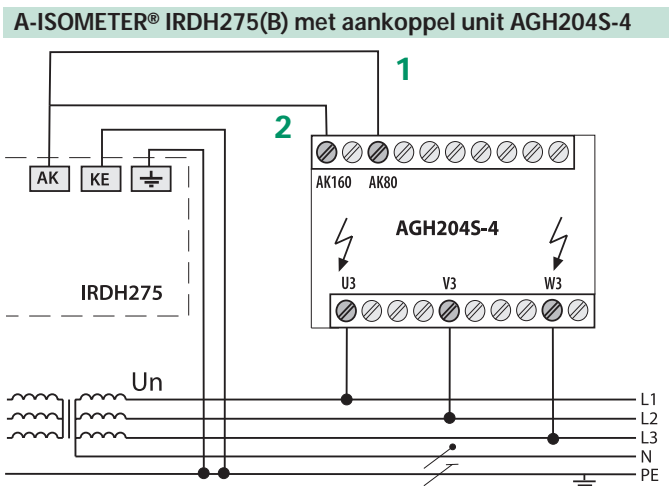
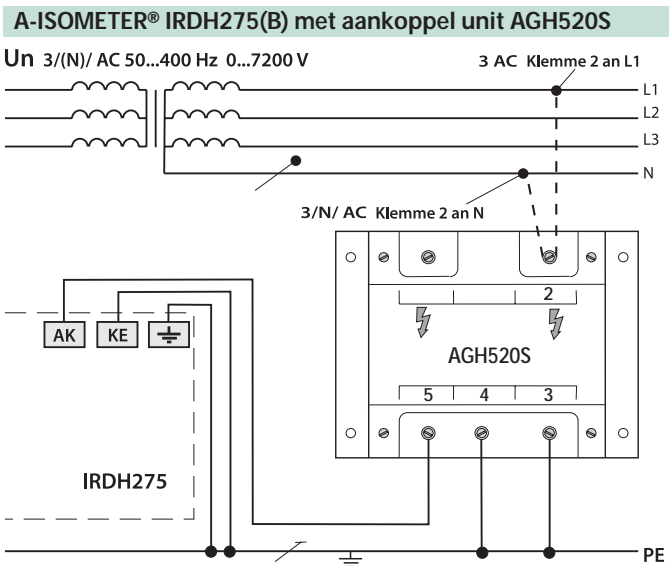
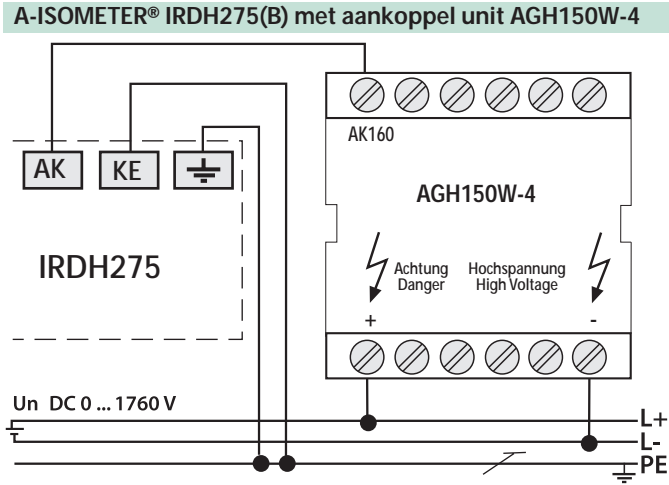
A-ISOMETER® respons tijden als functie van de afleid capaciteit:
 $C_e = 1 \dots 500 \mu F$, $U_n = 0 \dots 793 V / 50 Hz$

Aansluit schema



- 1 - U_s hulpspanning (zie typeplaatje) via zekering
- 2 - Aankoppeling aan het te bewaken 3(N)AC net: L1, L2 aan N
- 3 - Aankoppeling aan het te bewaken 3AC net: L1, L2 worden aangesloten aan twee verschillende fasen
- 4 - Aankoppeling aan het te bewaken AC net: L1, L2 worden aangesloten aan L1, L2
- 5 - Aankoppeling aan het te bewaken DC net: L1 wordt aan L+ aangesloten, L2 aan L-
- 6 - Sluit de PE beschermingsgeleider separaat aan aan KE en aarde
- 7 - Externe test knop optie (maak contact)
- 8 - Externe reset knop optie(verbreek contact); bij terminals open wordt er geen foutmelding vastgehouden
- 9 - STANDBY via functie ingang F1/F2; wanneer F1/F2 gesloten is; geen isolatiemeting; B versie: scheiding van het net
- 10 - IRDH275: stroomuitgang, elektrisch geïsoleerd: 0 ... 400 μA , IRDH275B: stroomuitgang, elektrisch geïsoleerd: 0 ... 20 mA of 4 ... 20 mA
- 11 - Seriele interface RS485
- 12 - Alarm relais: Alarm 1
- 13 - Alarm relais: Alarm 2 of systeem fout

**Aansluitschema -
IRDH275(B) met diverse aankoppel units**



- 1 - zonder freq. omvormer $U_N = 3AC\ 0 \dots 1650\ V$ (DC max. 1000 V)
- 2 - met freq. omvormer $U_N = 3AC\ 0 \dots 1300\ V$ (piek voltage achter de gelijkrichters en tussenkring max. 1840 V)

Bestelgegevens A-ISOMETER® IRDH275(B), aankoppel units en aanwijsinstrumenten

Bestelgegevens A-ISOMETER® IRDH275(B)

Type	Operating range U_N	Supply voltage U_S	Art. no
IRDH275-435	AC 0 ... 793 V/DC 0 ... 650 V	AC 88 ... 264/DC 77 ... 286V	B 9106 5100
IRDH275B-435	AC 0 ... 793 V/DC 0 ... 650 V	AC 88 ... 264/DC 77 ... 286V	B 9106 5101

Accessoires

Extern aanwijsinstrument IRDH275, 400 µA

Type	Art. no.
7204-1421	B 986 763
9604-1421	B 986 764

Extern aanwijsinstruments IRDH275B, 20 mA

Type	Art. no.
9620-1421	B 986 841

Aankoppel units

Type	Nominal voltage U_N	Art. no.
AGH150W	DC 0 ... 1760 V	B 9801 8006
AGH204S-4	AC 0 ... 1300 V/DC 0 ... 1650 V	B 914 013
AGH520S	AC 0 ... 7200 V	B 913 033

Technische gegevens A-ISOMETER® IRDH275(B)
Isdatieclassificatie volgens IEC 60664-1

Meetspanning	AC 800 V
Stootspanning/vervuilingsgraad	8 kV / 3

Spanningsbereiken

Te bewaken net U_n	1 AC / 3 AC 0 ... 793 V, DC 0 ... 650 V
Nominale frequentie f_n	0,1 ... 400 Hz
Hulpspanning U_s	AC 88 ... 264 V, DC 77 ... 286 V
Frequentie bereik U_s	20 ... 400 Hz
Opgesloten vermogen	14 VA

Aanspreekwaarden

Aanspreekwaarde R_{an1} (Alarm 1)	1 k Ω ... 10 M Ω
Aanspreekwaarde R_{an2} (Alarm 2)	1 k Ω ... 10 M Ω
Absolute fout (1 k Ω ... 10 k Ω)	+ 2 k Ω
Relatieve procentuele fout (10 k Ω ... 10 M Ω)	0% ... +20%
Respons tijd t_{an} at $R_f = 0.5 \times R_{an}$ and $C_e = 1 \mu F$	≤ 5 s
Meet tijd	zie meetkarakteristiek (blz 3)
Hysterese (1 k Ω ... 10 k Ω) / (10 k Ω ... 10 M Ω)	+ 2 k Ω / 25 %

Meet circuit

Meetspanning U_m (piek waarde)	± 50 V
Meetstroom I_m max. (bij $R_f = 0 \Omega$)	$< 278 \mu A$
Interne DC weerstand R_i	≥ 180 k Ω
Interne impedantie Z_i , bij 50 Hz	≥ 180 k Ω
Max. toegestaan extraneouse DC voltage U_{fg}	DC 1200 V
Max. toegestane net afleid capaciteit C_e	max. 500 μF
Fabrieks instelling	150 μF

Display

Display, verlicht	2-lijnen display
Aantal karakters	2x 16
Weergave bereik meetwaarde	1 k Ω ... 10 M Ω
Relatieve procentuele fout (1 k Ω ... 10 k Ω)	± 1 k Ω
Relatieve procentuele fout (1 k Ω ... 10 k Ω)	± 20 %

Uitgangen

TEST / RESET toets	intern/extern
Stroom uitgang voor weergave instrument SKMP (middelpunt schaal = 120 k Ω)	
Stroom uitgang IRDH275/IRDH275B (max. belasting)	400 μA (12.5 k Ω) / 20 mA (500 Ω)
Nauwkeurigheid stroomuitgang (1 k Ω ... 1 M Ω)	± 10 %, ± 1 k Ω

Serial interface

IRDH275	niet adresseerbaar RS485 / ASCII
IRDH275B	RS485 / BMS
Max. kabellengte	1200 m
Aanbevolen kabel type (afgeschermd, 1 zijde aan PE)	J(Y)STY 2x 0,6
Afsluitweerstand	120 Ω (0,5 W)

Schakelcontacten

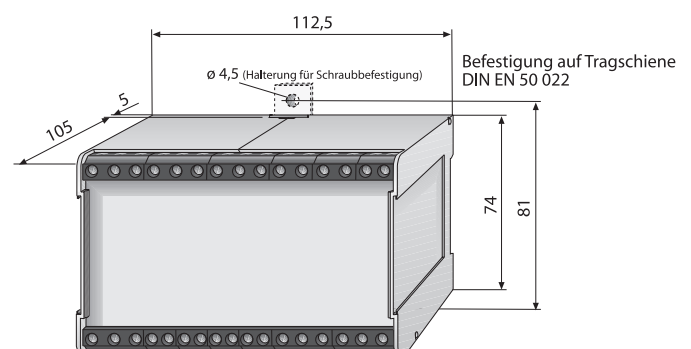
Schakelcontacten	2 wisselcontacten
Werkingswijze	N/O of I/C werking
Fabrieksinstelling (Alarm 1/Alarm 2)	N/O
Electrische levensduur	12 000 schakelingen
Contact classificatie	IIB volgens DIN IEC 60255 deel 0-20
Contact meetspanning	AC 250 V / DC 300 V
Inschakelstroom	UC 5 A
Inschakelstroom bij:	2 A, AC 230 V, $\cos \phi = 0.4$ 0.2 A, DC 220 V, L/R = 0,04 s
Minimale stroom bij	DC 24 V 2 mA (50 mW)

Algemene gegevens

Schokbestendigheid IEC 60068-2-27 (in bedrijf)	15 g / 11 ms
Stootgevoeligheid IEC 60068-2-29 (tijdens transport)	40 g / 6 ms
Trillingsbestendigheid IEC 60068-2-6 (in bedrijf)	1 g / 10 ... 150 Hz
Trillingsbestendigheid IEC 60068-2-6 (tijdens transport)	2 g
Omgevingstemperatuur (in bedrijf)	-10 °C ... +55 °C
Omgevingstemperatuur (bij opslag)	-40 °C ... +70 °C
Klimaatklasse volgens IEC 60721-3-3	3K5
Meetactiviteit	continu
Montage positie	naar wens
Aansluiting	klemmen
Kabeldiameter massief	0.2 ... 4 mm ² / 0.2 ... 2.5 mm ²
Kabeldiameter soepel	0.25 mm ² ... 2.5 mm ²
Afmetingen geleiders (AWG)	24-12
Beschermingsklasse interne componenten (DIN EN 60529)	IP30
Beschermingsklasse terminals (DIN EN 60529)	IP20
DIN rail montage	IEC 60715
Ontbrandbaarheidsklasse	UL94V-0
Gewicht	ca. 150 g

Optie „W“

Schokbestendigheid IEC 60068-2-27 (in bedrijf)	30 g / 11 ms
Stootgevoeligheid IEC 60068-2-29 (tijdens transport)	40 g / 6 ms
Trillingsbestendigheid IEC 60068-2-6	1.6 mm/10 ... 25 Hz, 4 g/25 ... 150 Hz
Omgevingstemperatuur (in bedrijf)	-25 °C ... +70 °C
Temperatuurbereik opslag	-40 °C ... +85 °C
Schroefmontage	2x M4

Behuizingstype X112 (halogeen-vrij)


BENDER BENELUX BV

Takkebijsters 54

NL- 4817 BL BREDA NEDERLAND

Tel.: +31(0) 76 - 5878713 · Fax: +31(0)76-5878927

E-Mail benderbenelux@benderbenelux.com www.bender-nl.com

