

Elektrische veiligheid bij voertuigen conform NEN1010

Steeds vaker worden laagspanningsopwekeenheden toegepast in voertuigen. Een laagspanningsopwekeenheid kan zijn een aggregaat of omvormer. In rubriek 717 van de NEN1010 uitgave 2007 worden diverse mogelijkheden omschreven hoe men elektrische veiligheid in voertuigen kan verkrijgen.

Veel van deze mogelijkheden mogen alleen gebruikt worden als de installatie bedient of onder toezicht gebruikt wordt door een onderricht persoon. Een onderricht persoon is iemand die op elektrisch gebied weet waarmee hij bezig is, veelal zijn dit niet de gebruikers die met dit soort installaties werken. Bijvoorbeeld de metaalbewerker, lasser, rioolreiniger, servicemonteur enz. enz.

Om onveilige situaties te voorkomen, behandelen wij in dit applicatieblad alleen de mogelijkheden gericht op ondeskundige gebruikers.

Rubriek 717 is als volgt samen te vatten:

- Rubriek 717 is van toepassing op verrijdbare of verplaatsbare eenheden, u moet dan denken aan:
 - Mobile werkplaatsen
 - Brandweerauto's
 - Schaftketen
 - Enz. enz.

De bepalingen zijn niet van toepassing op:

- Toercaravans, campers en stacaravans
- Verkoopwagens, aanhangwagens en vergelijkbare verrijdbare eenheden die al of niet voor verkoopdoeleinden worden gebruikt.
- Bepaling 717.313 geeft methoden aan die voor de voeding van een eenheid kunnen worden gebruikt.
(Wij beperken ons in dit applicatieblad tot aansluiting volgens 717.313.a op een laagspanningsopwekeenheid volgens rubriek 551.)
- Bepaling 717.411 geeft aan dat voor de voeding volgens 717.313 a uitsluitend TN- en IT-stelsels toegelaten zijn, waarbij bescherming door automatische uitschakeling van de voeding tot stand moet worden gebracht en is:
 - Bepaling 717.411.4 van toepassing voor TN-stelsels
 - Bepaling 717.411.6 van toepassing voor IT-stelsels.
- Bepaling 717.411.4.2 geeft aan dat wanneer het TN-stelsel is toegepast in eenheden met een geleidend omhulsel en de voeding is volgens 717.313 a of c dit omhulsel verbonden moet zijn het sterpunt of, indien dat niet aanwezig is, met een faseleiding. Wanneer het TN-stelsel is toegepast in een eenheid zonder geleidend omhulsel, moeten de metalen gestellen van het materieel binnen de eenheid met behulp van een beschermingsleiding zijn verbonden met het sterpunt, of indien dat niet aanwezig is, met een faseleiding.

Let op !!! Deze bepaling sluit het gebruik van een aardelektrode in overeenstemming met rubriek 312.2.1 niet uit.

De figuren die betrekking hebben op rubriek 717 suggereren echter wat anders.

- Bepaling 717.411.6.2 geeft aan dat wanneer het IT-stelsel is toegepast in eenheden met een geleidend omhulsel de metalen gestellen van het materieel verbonden moet zijn met het geleidende omhulsel. Bij eenheden zonder geleidend omhulsel moeten de metalen gestellen binnen de eenheid onderling en met een beschermingsleiding zijn verbonden. Verder geeft deze bepaling aan dat een IT-stelsel tot stand kan worden gebracht door:
 - Een beschermingstransformator of een laagspanningsgenerator volgens NEN-EN-IEC 61557-8, waarbij een toestel voor isolatiebewaking is geïnstalleerd.
 - Een transformator die een enkelvoudige scheiding tot stand brengt maar uitsluitend in de hierna gegeven gevallen:
 1. Er is een toestel voor isolatiebewaking met of zonder aardelektrode geïnstalleerd dat zorgt voor automatische uitschakeling van de voeding bij een eerste fout tussen actieve delen en het raamwerk van de eenheid of
 2. Er zijn een toestel voor aardlekbeveiliging en een aardelektrode geïnstalleerd om automatische uitschakeling tot stand te brengen bij een defect in de transformator die leidt tot enkelvoudige scheiding. Elke stroomketen die aanwezig is voor de voeding van materieel dat buiten de eenheid wordt gebruikt, moet zijn beschermd door een afzonderlijk toestel voor aardlekbeveiliging met een toegekende aanspreekstroom van ten hoogste 30 mA.

Advies:

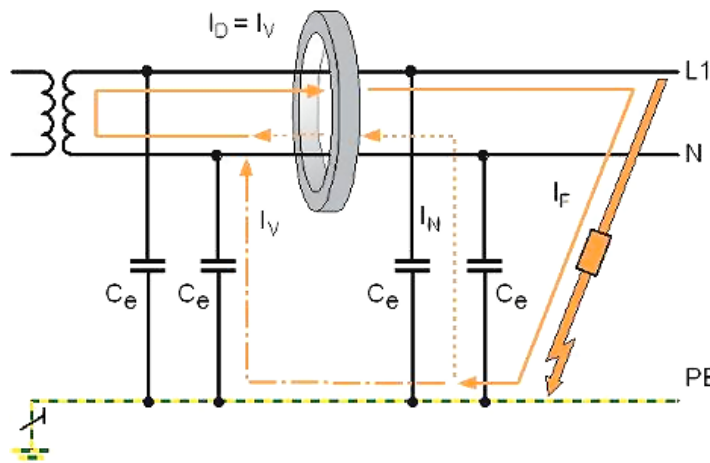
De laatste mogelijkheid is niet praktisch vanwege de aardelektrode maar is ook niet veilig omdat er voor de foutstroom geen gedefinieerd stroompad terug is naar de energie opwekeenheid. Dit levert in de praktijk zeer gevaarlijke situaties op.

Een aardlekschakelaar in een IT-stelsel werkt niet.

Een aardlekschakelaar in IT-stelsels werkt alleen als de capacitieve koppeling, van de stroomvoerende geleiders naar aarde, voor de aardlekschakelaar vele malen groter is dan na de aardlekschakelaar.

De praktijk leert ons dat dit in 99% van alle gevallen niet zo is.

Wij als Bender adviseren dan ook met nadruk om deze laatste genoemde mogelijkheid niet toe te passen. (zie schema hiernaast)



Er blijven twee veilige mogelijkheden over en die zijn als volgt:

- **Een TN-stelsel gebruiken met de juist geselecteerde aardlekbeveiliging en aardelektrode.**

Toelichting:

Bij het toepassen van een aggregaat als opwekeenheden mag men een klasse A of B aardlekbeveiliging gebruiken, bij het toepassen van een statische omvormer mag men alleen een klasse B aardlekbeveiliging selecteren. Klasse B aardlekbeveiliging zijn een factor 6 á 7 duurder dan een klasse A. Veelal zal men ook meerdere stuks aardlekbeveiliging moeten toepassen conform de NEN1010, waardoor het gezien de kosten en het ongemak van de aardelektrode geen praktische oplossing is.

- **Een IT-stelsel gebruiken met een isolatiebewaker zonder de verplichting van een aardelektrode.**

Toelichting:

Bij een aggregaat of een statische omvormer als opwekeenheden levert een IT-stelsel met isolatiebewaking een praktische betaalbare oplossing zonder dat er een aardelektrode benodigd is.

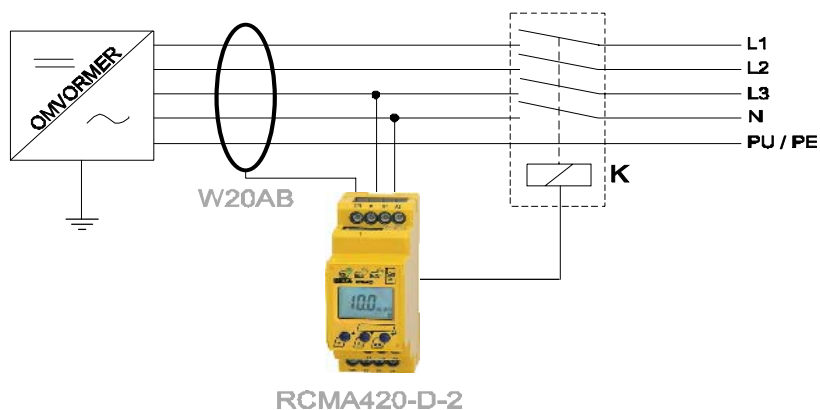
Wel dient men er rekening mee te houden dat bij het gebruik van statische omvormers er extra eisen gesteld worden aan de meetmethodieken van de isolatiebewaker. Deze mag niet nadelig beïnvloed worden door DC-componenten afkomstig van de omvormer of filters in de installatie. (rubriek 551.4.3.2)

Aardlekbeveiliging klasse B bij gebruik van een statische omvormer in een TN-stelsel

RCMA420-D-2

Het Bender klasse B aardlekbeveiliging RCMA420-D-2 voldoet aan de eisen zoals omschreven in rubriek 551 en 411 van de NEN1010.

Door de klasse B meetmethodiek wordt de meting van het aardlekbeveiligingsrelais niet nadelig beïnvloed door DC-stromen in het netstelsel. Om de betrouwbaarheid van het bewakingsrelais te vergroten is deze voorzien van een automatische aankoppel- en zelftest. Dit relais is te verkrijgen onder art.nr. 94043002



Isolatiebewaking bij gebruik van een aggregaat of statische omvormer in een IT-stelsel

IR423-D43-2

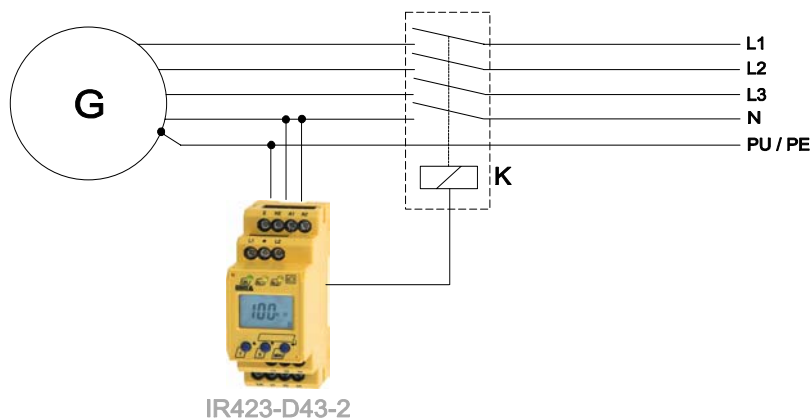
Het Bender bewakingsrelais IR423-D43-2 voldoet aan de eisen zoals omschreven in rubriek 551 en 411 van de NEN1010.

Door de gepatenteerde AMP-meetmethodiek is dit isolatiebewakingsrelais ongevoelig voor DC-componenten in een AC-netstelsel.

Om de betrouwbaarheid van het bewakingsrelais te vergroten is deze voorzien van een automatische aankoppel- en zelftest.

Bij elke inschakeling van de opwekeenheden wordt de werking van het relais getest.

Dit relais is te verkrijgen onder art.nr. 91016306



Heeft u vragen met betrekking tot het beveiligen van de elektrische installatie in een voertuig, aarzel dan niet en neem contact met ons op.