

Elektrische veiligheid bij aggregaten en omvormers conform NEN1010

Aggregaten en omvormers worden toegepast in omgevingen waar niet altijd een kwalitatief goede veiligheidsaarde aanwezig is. Om de veiligheid van de gebruikers in deze situatie toch te kunnen garanderen is in de rubriek 551 en 413.1.5.4 van de NEN1010 aangegeven hoe men deze veiligheid dient te verkrijgen.

Het is belangrijk te weten dat een statische omvormer ook gezien wordt als een laagspanningopwekeenheden.

Rubriek 551 en 413.1.5.4 van de NEN1010 (*uitgave september 2005*) is als volgt samen te vatten:

- Daar waar een verplaatsbaar aggregaat en/of statische omvormer (*die een wisselstroom op de uitgang levert*) toegepast wordt, waarbij geen goede veiligheidsaarde mogelijk is, dient men een IT-stelsel toe te passen. Een IT-stelsel is een zwevend netstelsel t.o.v. aarde. Door galvanische scheiding en/of ontkoppeling (*b.v. een chassis van een voertuig of aarde*) kan men een zwevend netstelsel verkrijgen.
- Zwevende netstelsels dient men te beveiligen d.m.v. een isolatiebewakingstoestel die aan het volgende voldoet:
 - Het isolatiebewakingstoestel dient de voeding van het te bewaken net in alle fasen automatisch uit te schakelen bij de eerste / tweede fout waarbij de isolatieweerstand van dit net kleiner wordt dan een van te voren ingestelde waarde.
 - De juiste werking van het isolatiebewakingstoestel mag niet beïnvloed worden door DC-componenten aanwezig in netstelsels bij gebruik van omvormers als opwekeenheden. (*b.v. frequentieregelaars of halfgeleiderstechniek van de omvormer zelf*)

IR423-D43-2

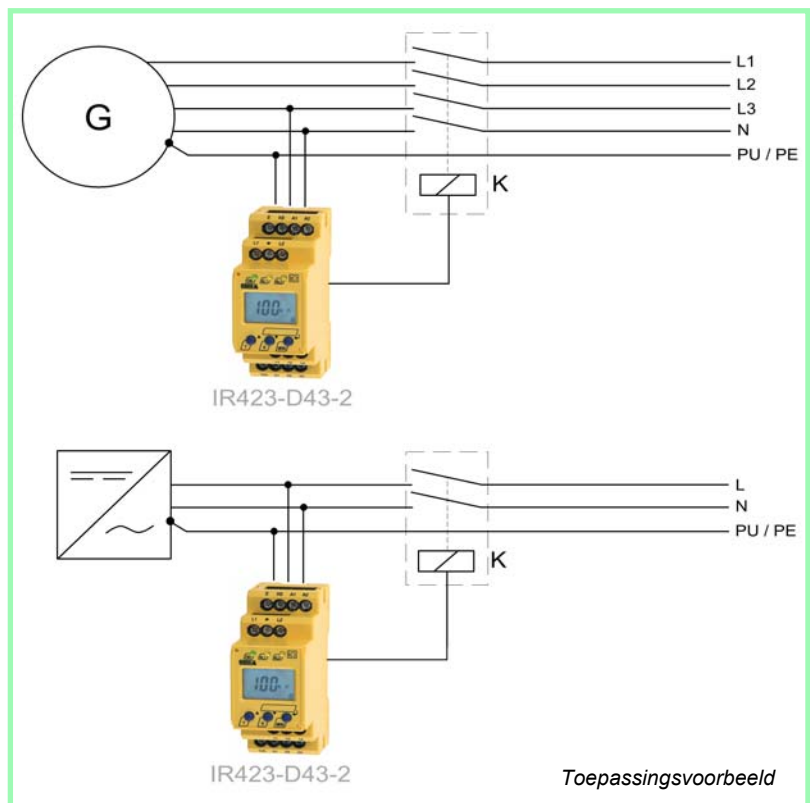
Met de ontwikkeling van het Bender bewakingsrelais IR423-D43-2 voldoen we aan de eisen zoals omschreven in rubriek 551 en 413.1.5.4 van de NEN1010.

Door de gepatenteerde AMP-meetmethodiek is dit isolatiebewakingsrelais ongevoelig voor DC-componenten in een AC-netstelsel.

Om de betrouwbaarheid van het bewakingsrelais te vergroten is deze voorzien van een automatische zelftest.

Bij elke inschakeling van de opwekeenheden wordt de werking van het relais getest.

Dit relais is te verkrijgen onder art.nr. 91016306 en vervangt het huidige IR140Y-49 relais.



Specificaties IR423-D43-2:

- Toepasbaar voor spanningen van het te bewaken netstelsel van AC 0...300 Volt.
- Twee separaat instelbare schakelwaarden
- Preset functie (*fabriek basis instellingen*)
- Verbindingscontrole met het te bewaken netstelsel en chassis (*referentiepunt*)
- Power On LED, LED "Alarm 1", LED "Alarm 2"
- Automatische zelftest
- Twee separate alarm relaisuitgangen (*per uitgang 1 wisselcontact*)
- N / O of N / C werking vrij instelbaar per relaisuitgang
- Multifunctioneel LC display
- Instelbare aanspreek vertraging
- Instellingen vergrendelbaar d.m.v. toegangscode

